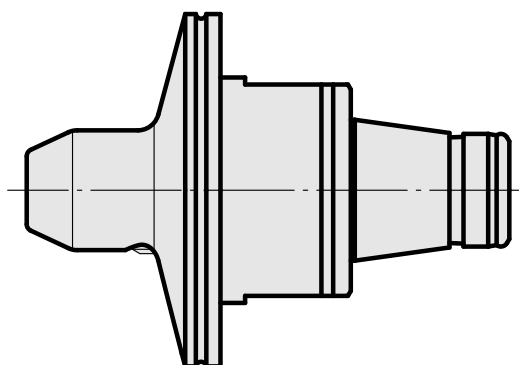
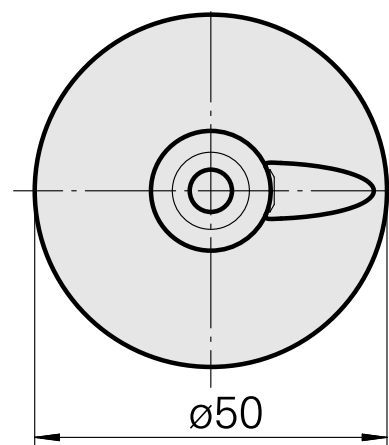
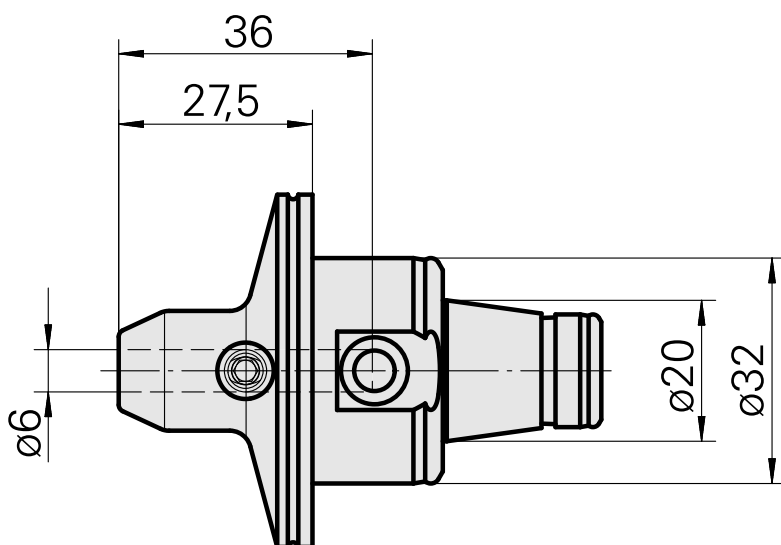
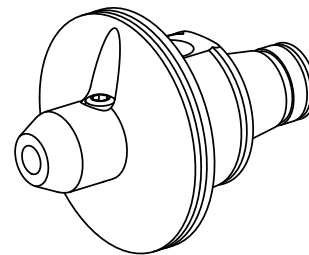


WFB 32-20 D6

Caratteristiche tecniche

Categoria acces. portautensile	WFB 32-20
Attacco	D6
Accessorio per cambio rapido	attacco Weldon



10108972
836270

INDEX

Documenti

No downloads available for this product