

WFB 20-12 D1/4"

Technische Daten

TH accessories category

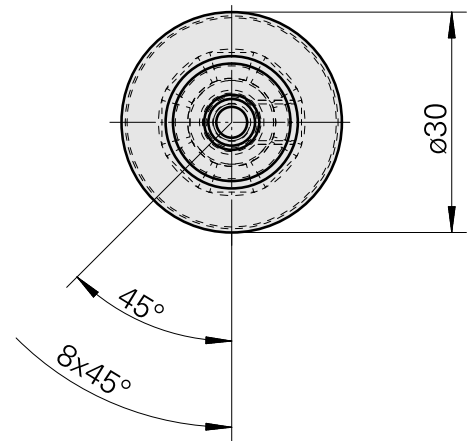
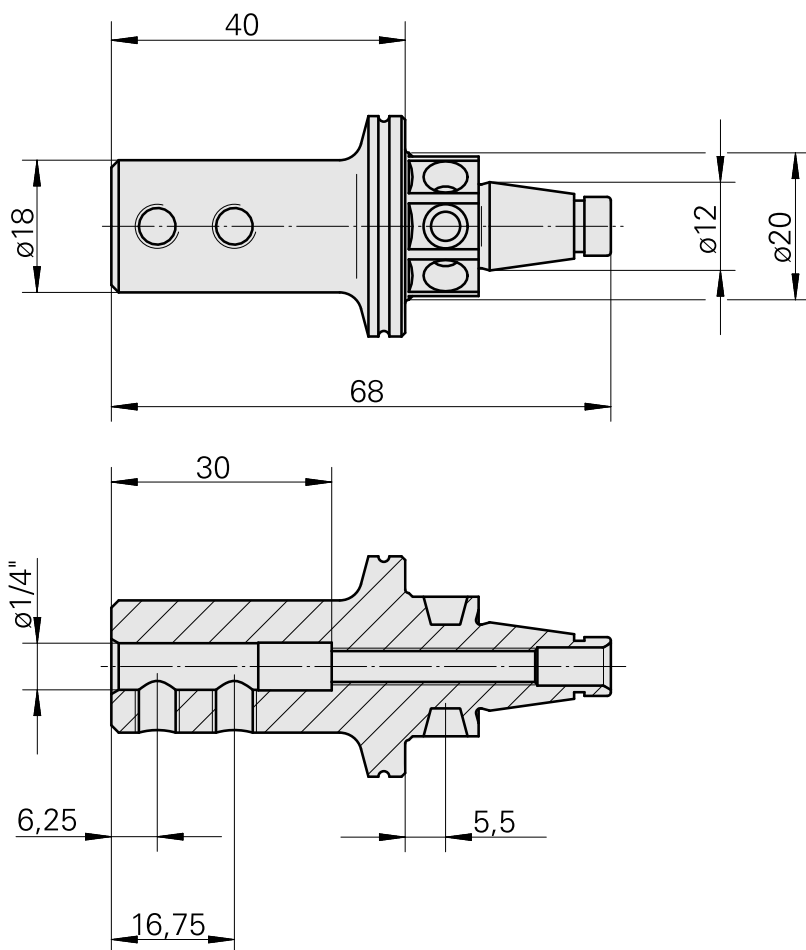
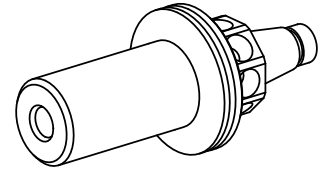
WFB 20-12

Mounting

D1/4"

Quick change inserts

Boring tool holder



Dokumente

Für dieses Produkt sind keine Downloads vorhanden

Zubehör

Optionales Zubehör

weiteres Zubehör

[Adjusting screw M 5x15](#)

Artikel-Id : 10491071
frühere Artikel-Id : 326794

[Grub screw](#)

Artikel-Id : 10518942
frühere Artikel-Id : 410156.0605
