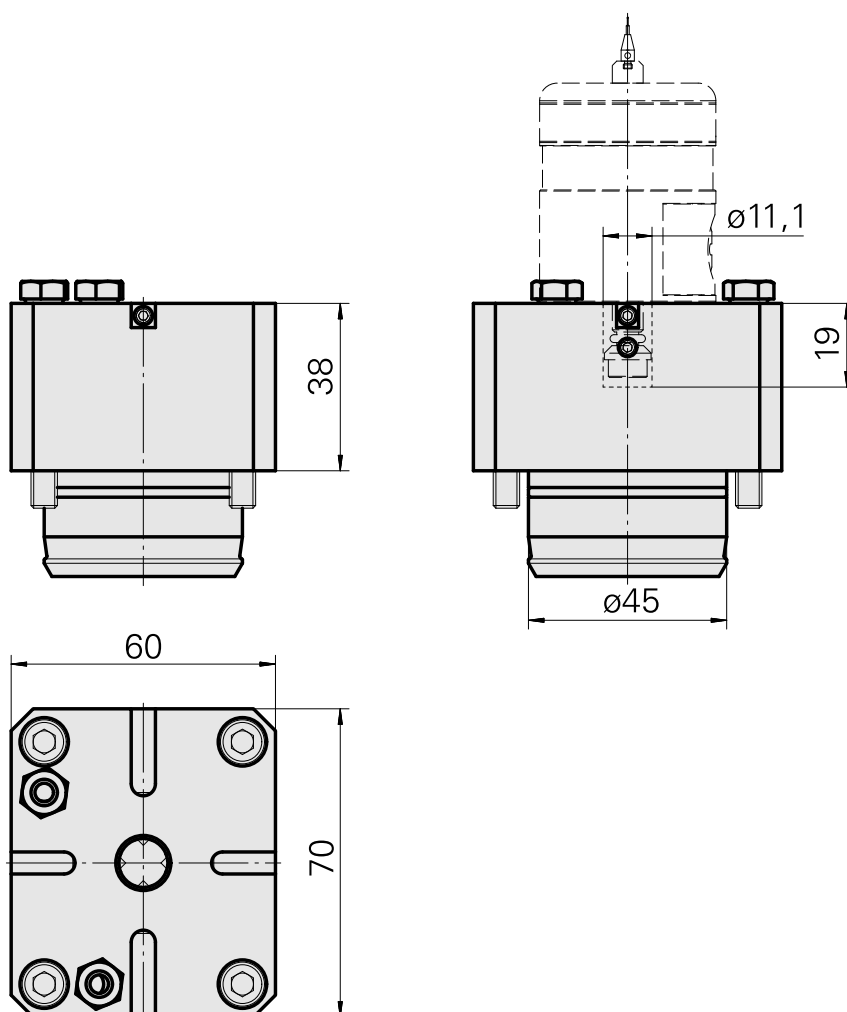
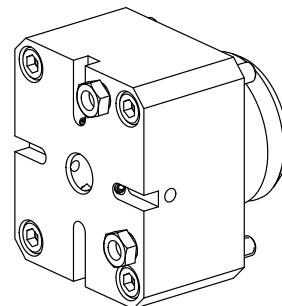


## Suporte do apalpador medição KPS 45 Reni

### Características técnicas

<b>Sistema KPS</b>	KPS 45
<b>Acionamento</b>	não acionado
<b>Refrigeração</b>	externo
<b>Recepção</b>	Renishaw D11,2
<b>Pressão (até)</b>	80 bar
<b>X [mm]</b>	38
<b>Y [mm]</b>	–
<b>Z [mm]</b>	–
<b>Produtos INDEX TRAUB</b>	TNL20 • TNL32 • TNL32-11 • TNL32-11 compact • TNL20-11 • TNL32 compact • TNK40.2-10 • TNL20.2 • TNK40.2



---

## Documentos

Não há downloads disponíveis para este produto

## Acessórios

Necessário para operação

### [Not defined](#)

ID do produto : 12133465

ID anterior do produto :

---

### [Inserto p fim de curso](#)

ID do produto : 12133466

ID anterior do produto :

---

### [Sensor](#)

ID do produto : 10338967

ID anterior do produto : 487542.1441

---

## Acessórios opcionais

### Tool holder accessories

#### [Tubo, L = 100 mm](#)

ID do produto : 10309869

ID anterior do produto : W9990658

PF Categoria de  
acessórios  
Tubo refrigeração  
lubrificante

Recepção  
D6

### Outros acessórios

#### [Anel cônico DIN 3862-6-St](#)

ID do produto : 10528470

ID anterior do produto : 471060.0601

---

10089784  
W7040029

**INDEX**

---

Bucha M10x1 Stahl verzinkt A3C

ID do produto : 10707394  
ID anterior do produto : 471112.06

---

Mala A-2033-7001

ID do produto : 10259626  
ID anterior do produto : 487542.0911

---