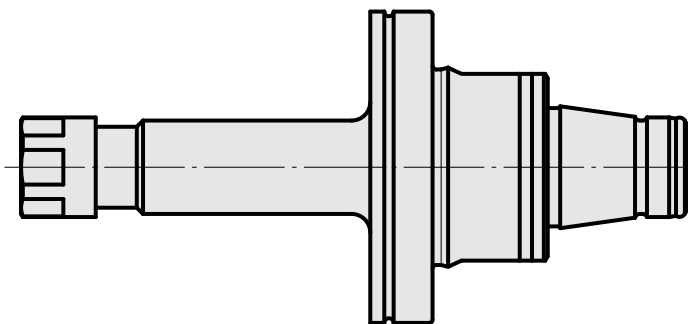
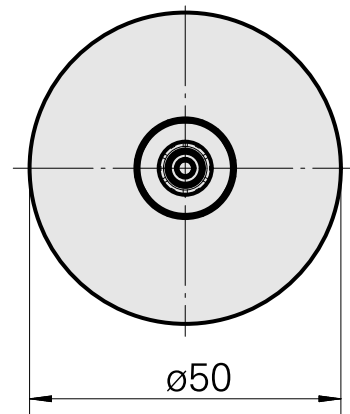
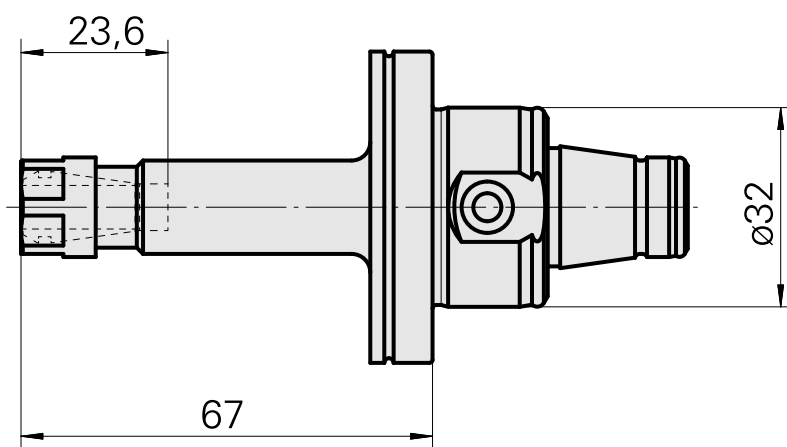
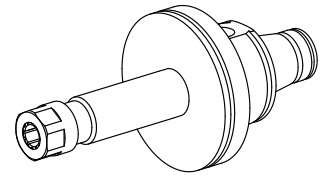


WFB 32-20 ER11, com mini-porca de aperto

Características técnicas

PF Categoria de acessórios	WFB 32-20
Recepção	ER11
Inserções de troca rápida	pinça de montagem



Documentos

Não há downloads disponíveis para este produto

Acessórios

Necessário para operação

Chave

ID do produto : 10401928

ID anterior do produto : 326792

PF Categoria de acessórios Ferramenta	Recepção ER11	Tipo de pinça de aperto ER 11	Fixação do tipo porca Rosca com diâmetro reduzido
Ferramenta para pinças Chaves de boca			

Acessórios opcionais

Tool holder accessories

Porca tensora

ID do produto : 10212188

ID anterior do produto : 326681

PF Categoria de acessórios Garra	Recepção ER11	Tipo de pinça de aperto ER 11	Fixação do tipo porca Rosca com diâmetro reduzido
-------------------------------------	------------------	----------------------------------	---

Outros acessórios

Clamping collet

ID do produto : 10086829

ID anterior do produto : 901930.0---
