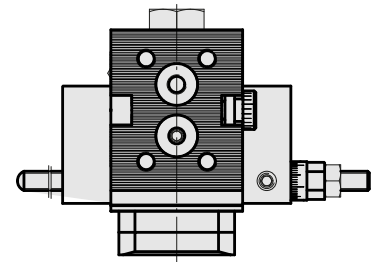
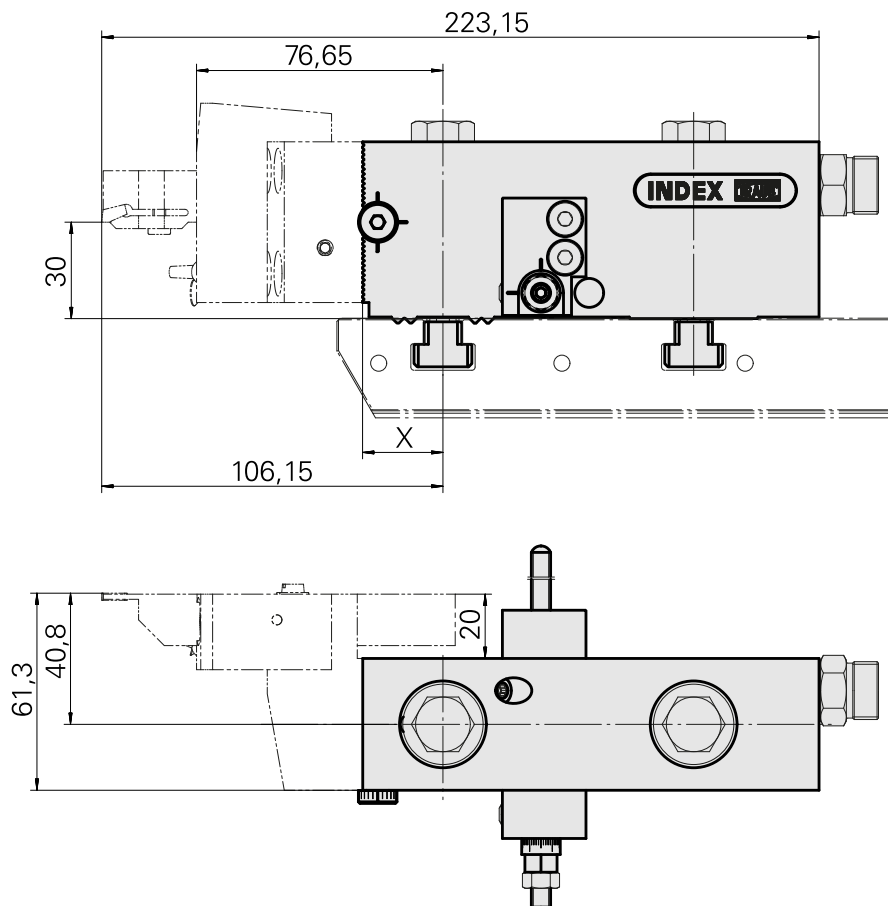
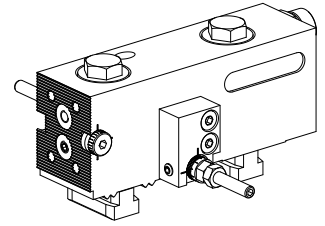


## 基本刀架 MS16 切槽溜板

### 技术特点

MS系列溜板系统	MS16 切槽溜板
驱动装置	非动力式
固定装置MS	W形齿
X [mm]	-
Y [mm]	-
Z [mm]	-
INDEX TRAUB产品	MS16-6 • MS16-6 Plus



X	25
---	----

## 文件

没有针对此产品的任何下载

## 附件

### 可选附件

#### MS tool holders

#### [装夹形式 D25](#)

产品ID：10318042  
以前的产品ID：W9991025

驱动装置 非动力式	冷却 外冷	压力 80 bar	夹具 D25
X [mm] 112,6	Y [mm] -	Z [mm] -	INDEX TRAUB产品 MS16-6 • MS16-6 Plus

#### [切槽刀夹持件\\_四方头 16x16, 在Z向可调节](#)

产品ID：11075813  
以前的产品ID：W9990898

驱动装置 非动力式	冷却 外冷	压力 80 bar	方向 反转
夹具 四方头 16x16	X [mm] -	Y [mm] -	Z [mm] -
INDEX TRAUB产品 MS16-6 • MS16-6 Plus			

#### [切槽刀夹持件\\_四方头 16x16, 在Z向可调节](#)

产品ID：10598610  
以前的产品ID：W9990897

驱动装置 非动力式	冷却 外冷	压力 80 bar	方向 正转
夹具 四方头 16x16	X [mm] -	Y [mm] -	Z [mm] -
INDEX TRAUB产品 MS16-6 • MS16-6 Plus			

---

其他附件

[Locking screw VSTI R 1/4-ED](#)

产品ID：10886676  
以前的产品ID：410773.0025

---

[Adjusting screw M6x0,25](#)

产品ID：10287476  
以前的产品ID：W00011.0012

---

[Stop Feineinstellung; groß](#)

产品ID：10823911  
以前的产品ID：W9990754

---