

WFB 20-12 ER8

Technical data

Catégorie d'accessoires PO

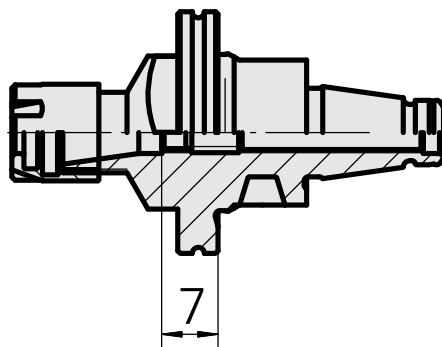
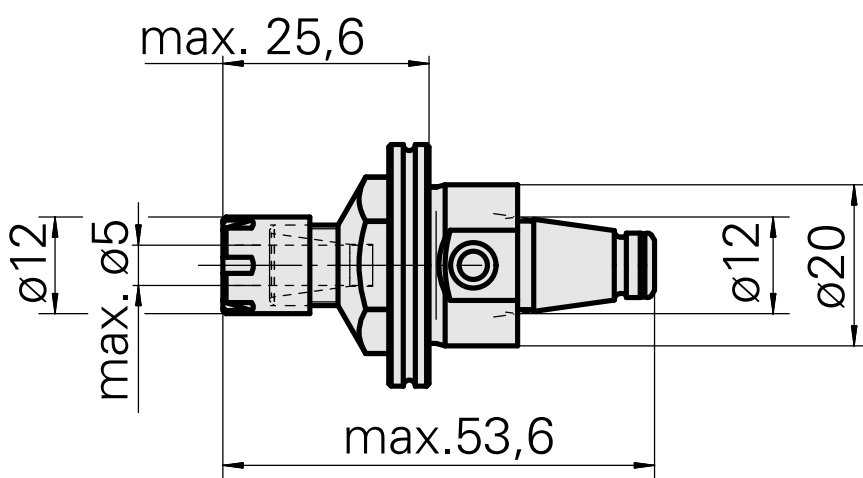
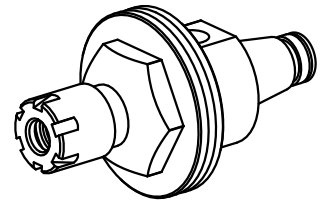
WFB 20-12

Attachement

ER8

Inserts à changement rapide

pince de serrage



Documents

No downloads available for this product

Accessories

Required for operation

[Clé](#)

Product ID : 11077222

Previous product ID : 323118

Catégorie d'accessoires PO Outil	Attachement ER8	Type de pince de bridage ER 8	Type d'écrous de serrage Filet inter à diamètre réduit
Outil pour pinces de serrage Clé pour écrou de serrage			

Optional accessories

Accessoires de porte-outils

[Écrou de serrage](#)

Product ID : 10490215

Previous product ID : 323117

Catégorie d'accessoires PO Écrou de serrage	Attachement ER8	Type de pince de bridage ER 8	Type d'écrous de serrage Filet inter à diamètre réduit
--	--------------------	----------------------------------	---

Other accessories

[Pince de serrage](#)

Product ID : 10719579

Previous product ID : 901930.8---

1003551
W9990112

INDEX

Vis de réglage M 5x10

Product ID : 10674886

Previous product ID : 326793
