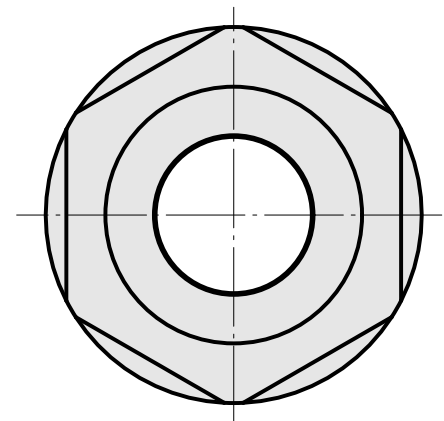
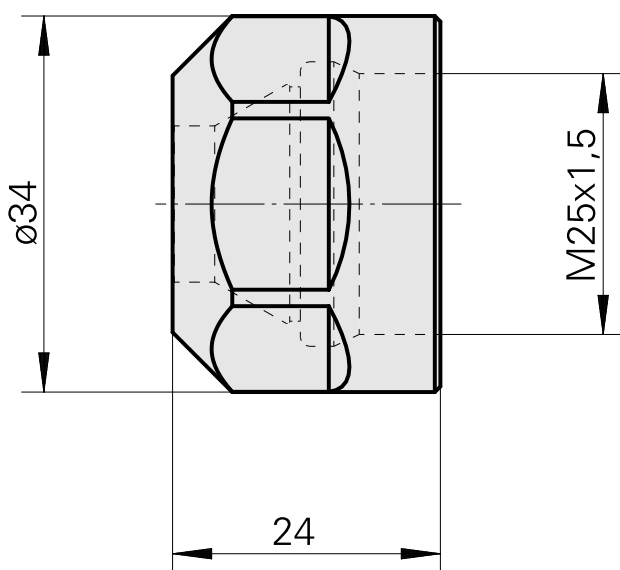
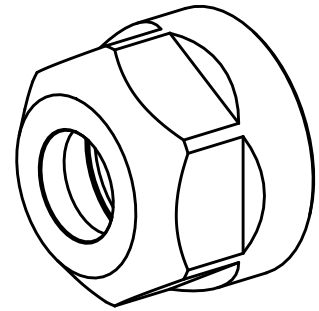


Clamping nut, for internal cooling lubricant supply

Características técnicas

PF Categoria de acessórios	Garra
Recepção	ER20
Tipo de pinça de aperto	ER 20
Fixação do tipo porca	Rosca



Documentos

Não há downloads disponíveis para este produto