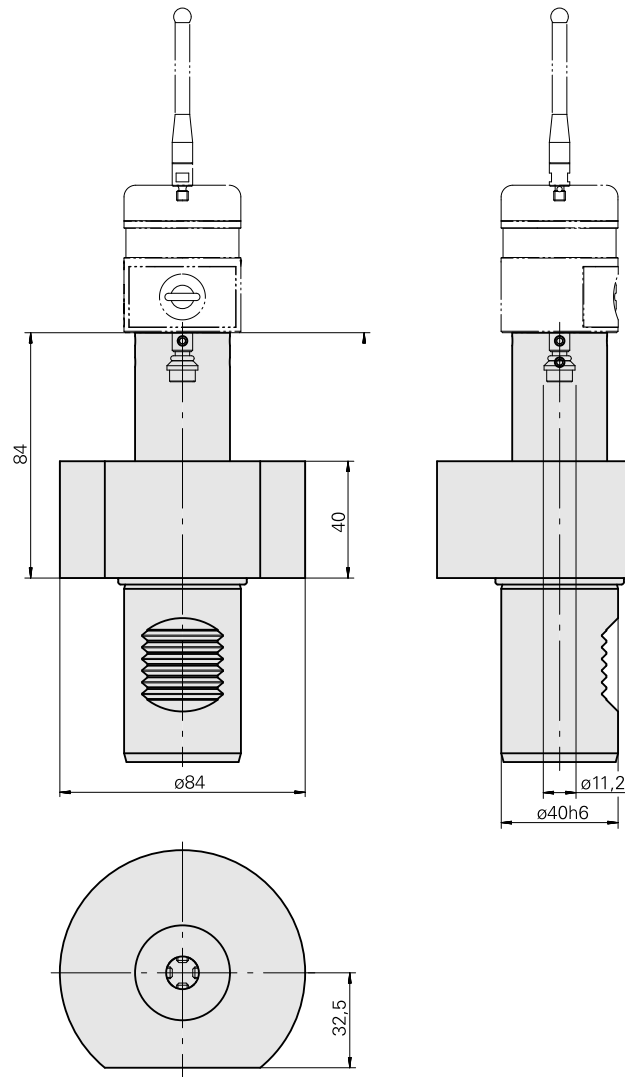
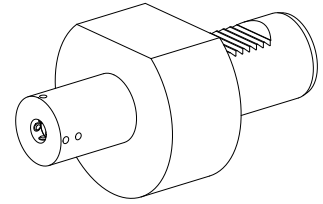


## Messtasterhalter VDI 40 Renishaw D11,2

### Technische Daten

Schaft VDI	VDI 40
Antrieb	nicht angetrieben
Fixierung VDI	keine
Aufnahme	Renishaw D11,2
180° wendbar	nein
X [mm]	84
Y [mm]	–
Z [mm]	–
Produkte INDEX TRAUB	G420 • G400.2



## Dokumente

Für dieses Produkt sind keine Downloads vorhanden

## Zubehör

Zum Betrieb benötigt

### [Messtaster Fa. Renishaw](#)

Artikel-Id : 12133465

frühere Artikel-Id :

---

### [Tasteinsätze Fa. Renishaw.](#)

Artikel-Id : 12133466

frühere Artikel-Id :

---

### [Sollbruchstück L=8mm](#)

Artikel-Id : 10338967

frühere Artikel-Id : 487542.1441

---

## Optionales Zubehör

### **weiteres Zubehör**

### [Koffer für RMP60/40/600/400 m.Werkzeuge. A-2033-7001](#)

Artikel-Id : 10259626

frühere Artikel-Id : 487542.0911

---