

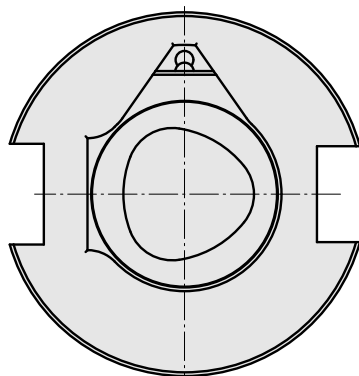
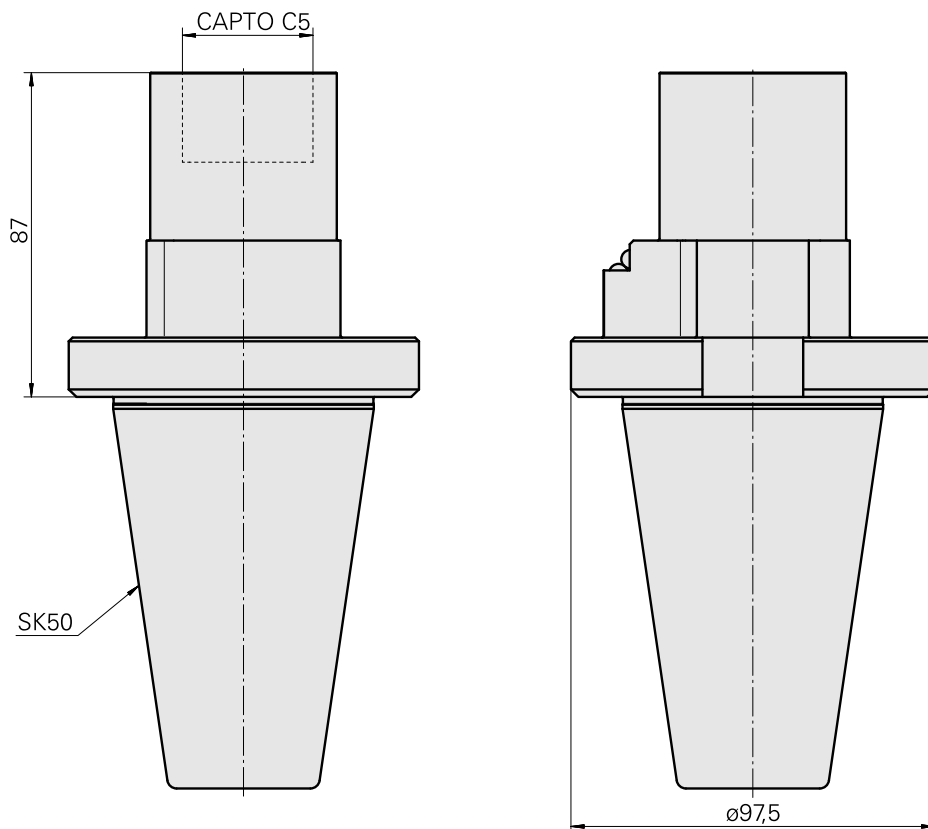
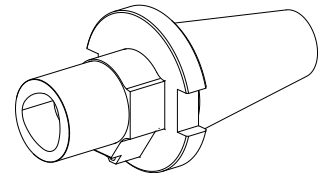
## Presetting device

### Технические признаки

Манип.инстр. Категор.принадл.   Переходник д. устр.предв.уст.

Зажим   SK50

Крепление инструмента   INDEX CAPTO C5



## **Документы**

Для этого изделия загрузок нет