

## Adaptor

### Технические признаки

Манип.инстр. Категор.принадл.

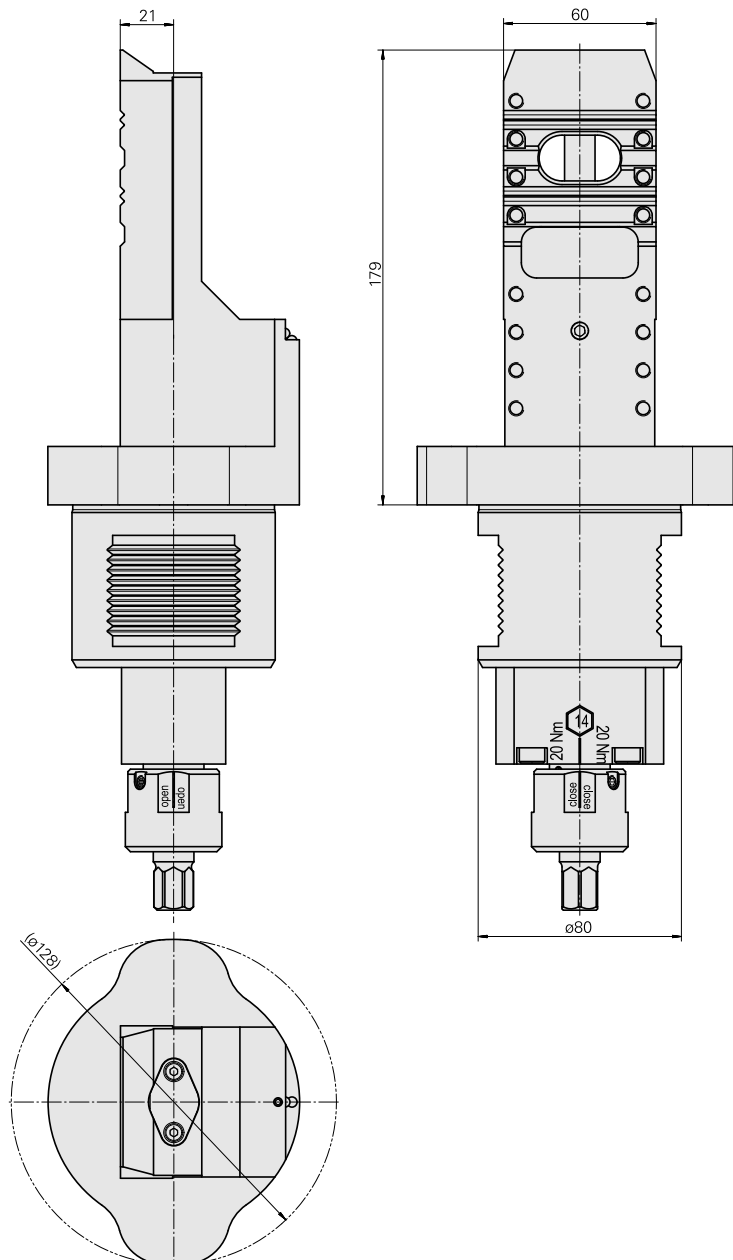
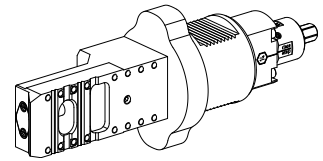
Переходник д. устр.предв.уст.

Зажим

D80 предустановоч. устройств

Крепление инструмента

MS24 Попереч.суппорт



## **Документы**

Для этого изделия загрузок нет