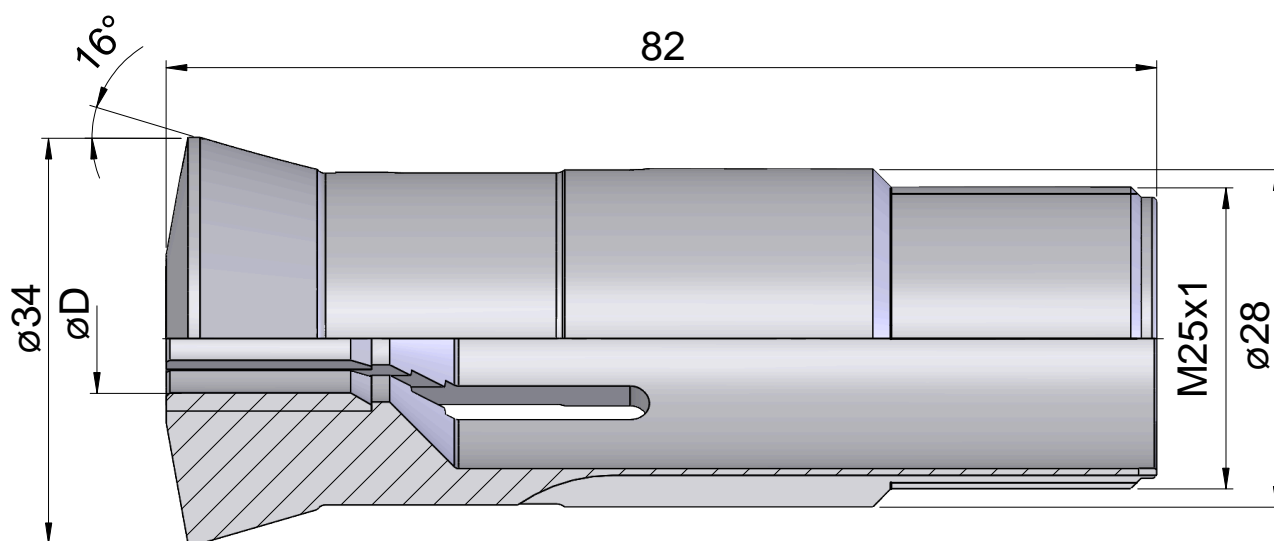
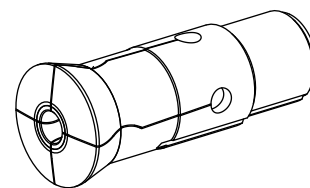


Guide bush T223 $\varnothing=12,00$

Технические признаки

Типоразмер заж.механ.	T223
Сторон.изготовит. Линия изд.	
Исполнение зажима	с твердоспл. насадкой
Номинальный диаметр (мм)	12 Millimeter
Метод зажима	Наружный зажим
Исполнение цанг.зажима	регулируемый
Варианты цанг.зажима	S-обр. шлиц
Сторон.изготовит. Линия изд.	Schlenker



Документы

Для этого изделия загрузок нет