

Adaptor

Технические признаки

Манип.инстр. Категор.принадл.

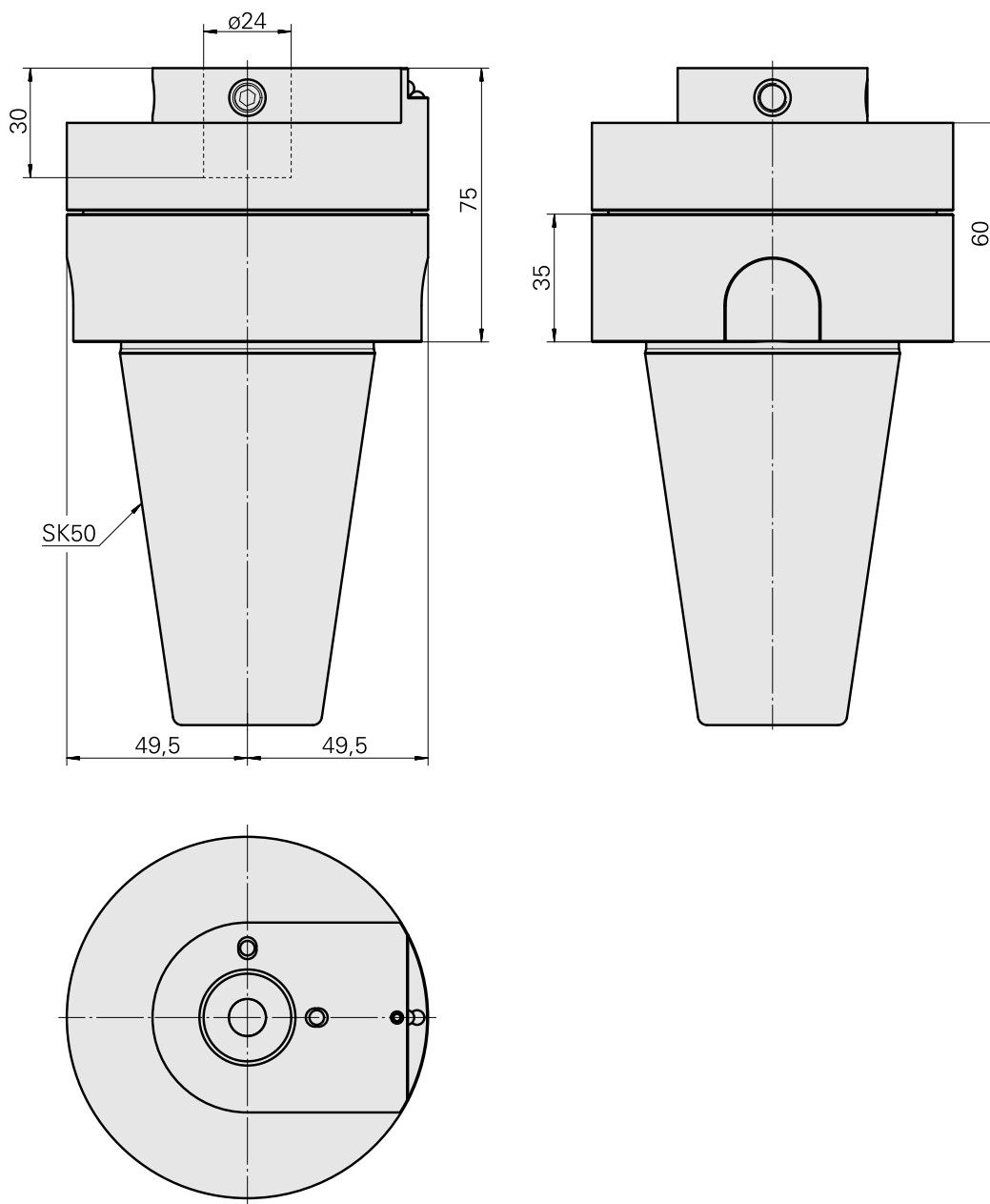
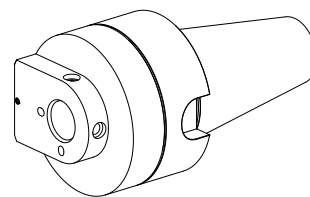
Переходник д. устр.предв.уст.

Зажим

SK50

Крепление инструмента

Крепление сверла D24мм



Документы

Для этого изделия загрузок нет