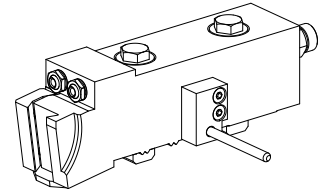


Резцедержатель для отрезки, MS16 Прорезно, X.1

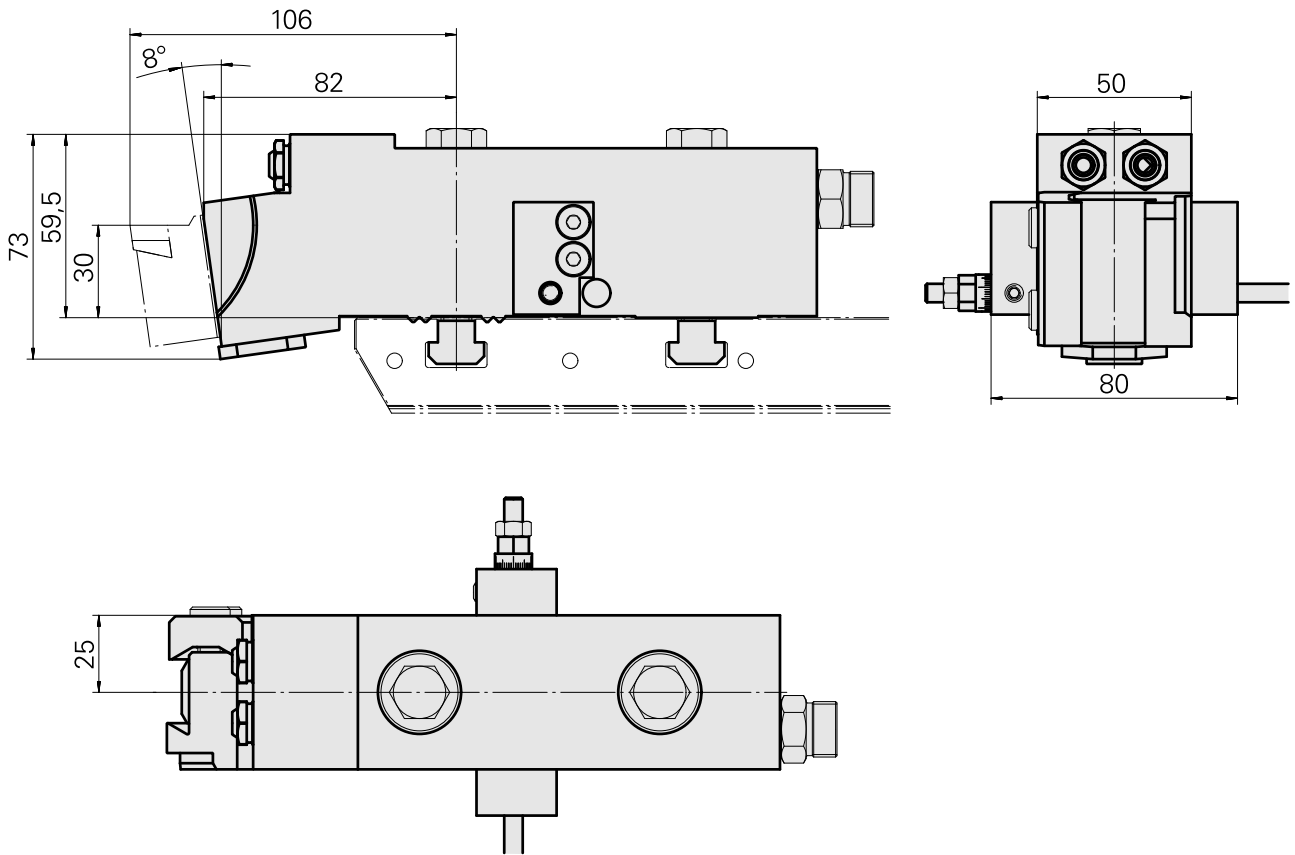
Технические признаки

Система суппортов MS	MS16 Прорезной суппорт
Привод	без привода
Фиксация MS	W-обр. зубч. зацепление
Охлаждение	наружн.
Давление	80 бар
Направление вращения	Правое вращение
Зажим	Фасонный резец AWN 28
X [мм]	106
Y [мм]	–
Z [мм]	25
Изделия INDEX TRAUB	MS16-6



примечание

Можно применять только на INDEX MS16-6 в положениях 2.1 и 4.1!



Документы

Для этого изделия загрузок нет

Принадлежности

Опциональные принадлежности

Другие принадлежности

[EX.SOC.PLUG/4Z-908 VSTI R 1/4-ED](#)

Ид.№ изделия : 10886676

Прежний ид.№ изделия : 410773.0025

[BUSHING 10 D x 6 D x 12,5](#)

Ид.№ изделия : 10670360

Прежний ид.№ изделия : W67530.0824

[Coolant Nozzle](#)

Ид.№ изделия : 11031912

Прежний ид.№ изделия : W67500.3208

[HOLLOW SCREW M14x1](#)

Ид.№ изделия : 10105238

Прежний ид.№ изделия : W67530.0818

[Nozzle M6 mit D1,6](#)

Ид.№ изделия : 10147428

Прежний ид.№ изделия : W00019.0216

[Stop Feineinstellung; groß](#)

Ид.№ изделия : 10823911

Прежний ид.№ изделия : W9990754
