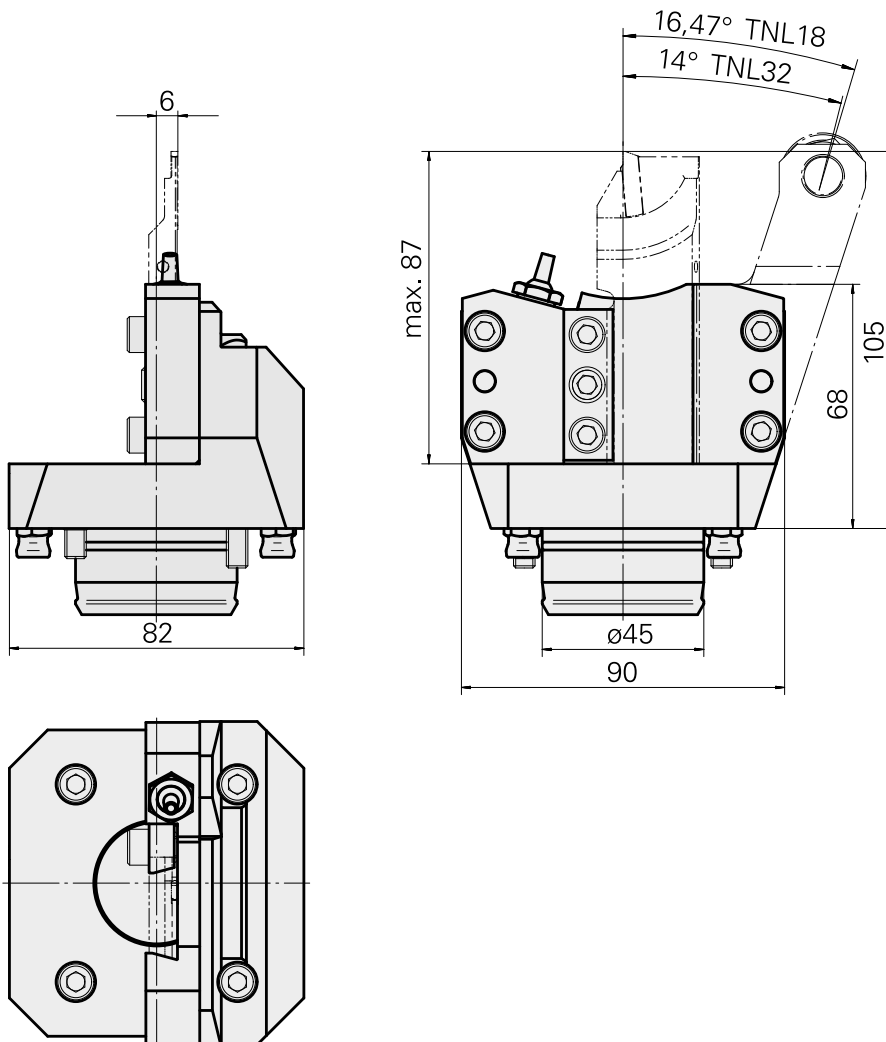
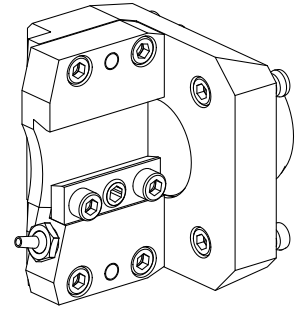


Резцедержатель для отрезки, Компакт-хвост

Технические признаки

Хвостовик KPS	KPS 45
Привод	без привода
Охлаждение	наружн.
Зажим	Трапеция 26x8
Давление	80 бар
X [мм]	68
Y [мм]	-
Z [мм]	-6
Изделия INDEX TRAUB	TNL18 • TNL20 • TNL32-11 • TNL32 • TNL32 compact



Документы

Для этого изделия загрузок нет

Принадлежности

Опциональные принадлежности

Tool holders with compact shank

Упор материала, совместное движение

Ид.№ изделия : 10436606

Прежний ид.№ изделия : W9990516

Привод
без привода

Изделия INDEX TRAUB
TNL20 • TNL32-10 •
TNL32-11 • TNL32-7 •
TNL32-7B • TNL32-8
• TNL32-9 • TNL32-9P
• TNL32P • TNL32
compact

Другие принадлежности

Bush 4x8x12

Ид.№ изделия : 10831938

Прежний ид.№ изделия : W02010.0002

Nozzle Kugel-D8

Ид.№ изделия : 10007891

Прежний ид.№ изделия : 904837

Hollow screw M12x1

Ид.№ изделия : 10757766

Прежний ид.№ изделия : W02013.0001
