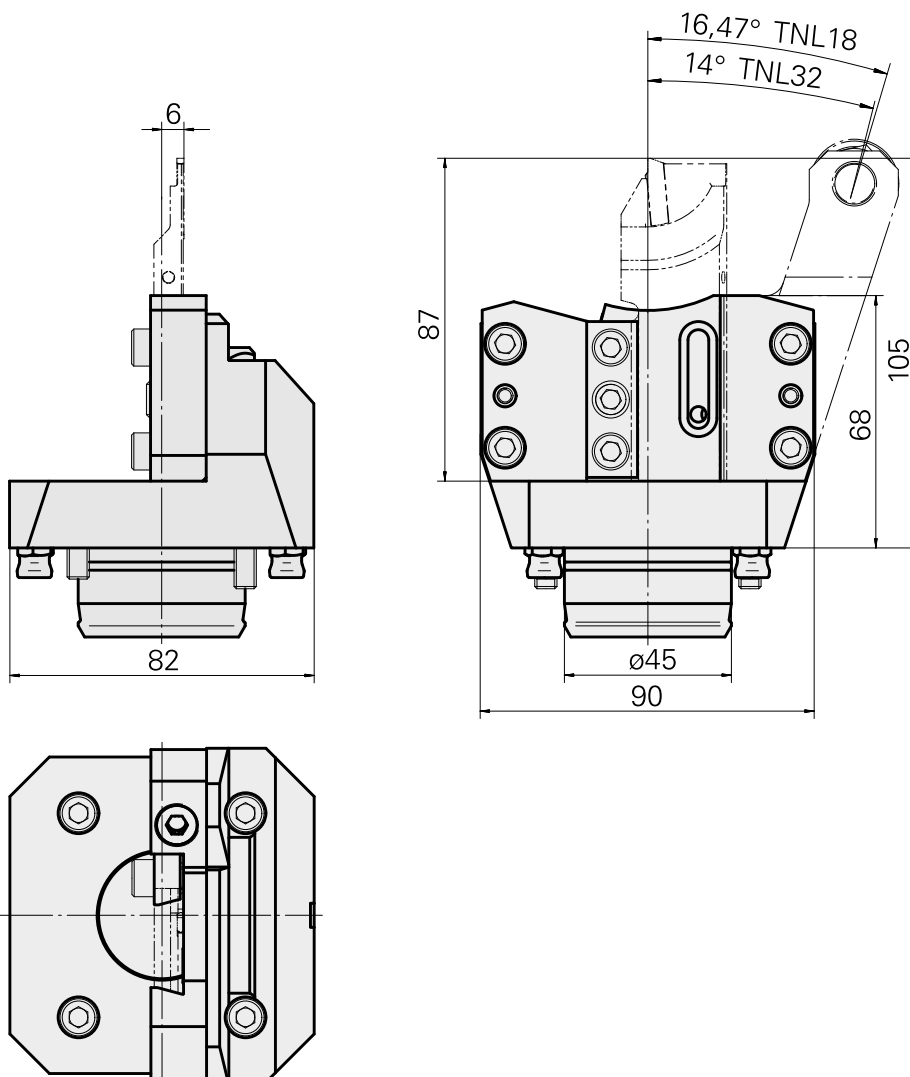
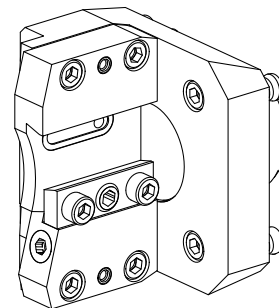


Резцедержатель для отрезки, Компакт-хвост

Технические признаки

Хвостовик KPS	Компакт-хвостовик $\varnothing 45$
Привод	без привода
Охлаждение	внутр.
Зажим	Трапеция 26x8
Давление	80 бар
X [мм]	68
Y [мм]	–
Z [мм]	-6
Изделия INDEX TRAUB	TNL18 • TNL20 • TNL32-11 • TNL32



Документы

Для этого изделия загрузок нет

Принадлежности

Опциональные принадлежности

O-Rings

Gasket ring OR 18,77X1,78

Ид.№ изделия : 10897583

Прежний ид.№ изделия : 316038

Сторон.изготовит.
Линия изд.
Trelleborg

Номер материала TSS

Толщина шнура
1.78 Millimeter

Внутренний диаметр
18.77 Millimeter

Сторон.изготовит.
Линия изд.
Упл. кольцо кругл.
сечения

Tool holders with compact shank

Упор материала, совместное движение

Ид.№ изделия : 10436606

Прежний ид.№ изделия : W9990516

Привод
без привода

Изделия INDEX TRAUB
TNL18-7 • TNL18-7B •
TNL18-9 • TNL18-9P
• TNL18P • TNL20 •
TNL32-10 • TNL32-11
• TNL32-7 • TNL32-7B
• TNL32-8 • TNL32-9 •
TNL32-9P • TNL32P

Другие принадлежности

Bush 4x8x12

Ид.№ изделия : 10831938

Прежний ид.№ изделия : W02010.0002

Hollow screw M12x1

Ид.№ изделия : 10757766
Прежний ид.№ изделия : W02013.0001

Nozzle Kugel-D8

Ид.№ изделия : 10007891
Прежний ид.№ изделия : 904837

Locking screw M12x1

Ид.№ изделия : 10135400
Прежний ид.№ изделия : 910677
