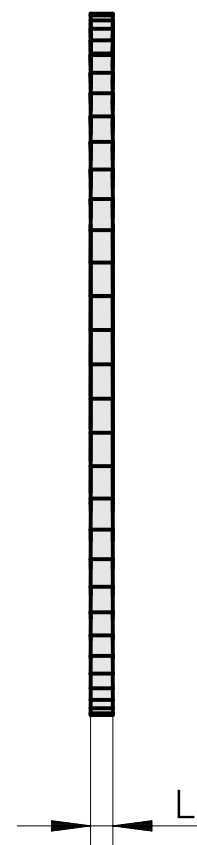
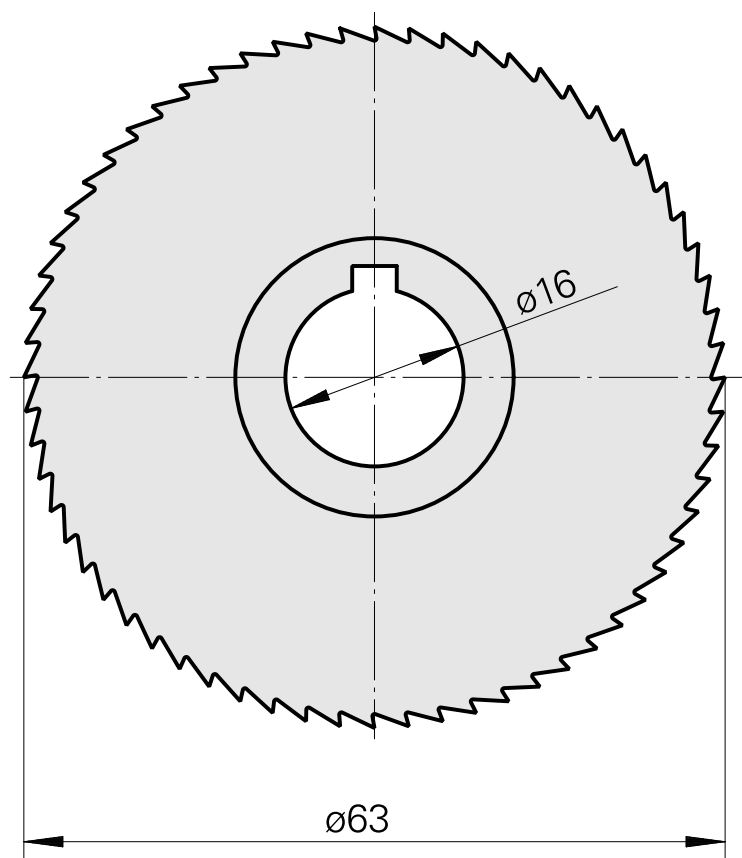
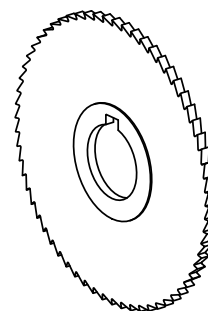


Saw blade, Ширина полотна круглой пилы 0,5 мм

Технические признаки

Манип.инстр. Категор.принадл. Плотно круглой пилы д63

Крепление инструмента 16 mm



Документы

Для этого изделия загрузок нет