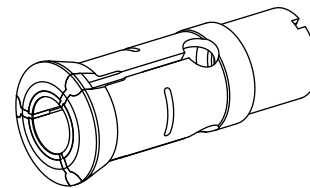


## Guide bush T223 Ø=11,00

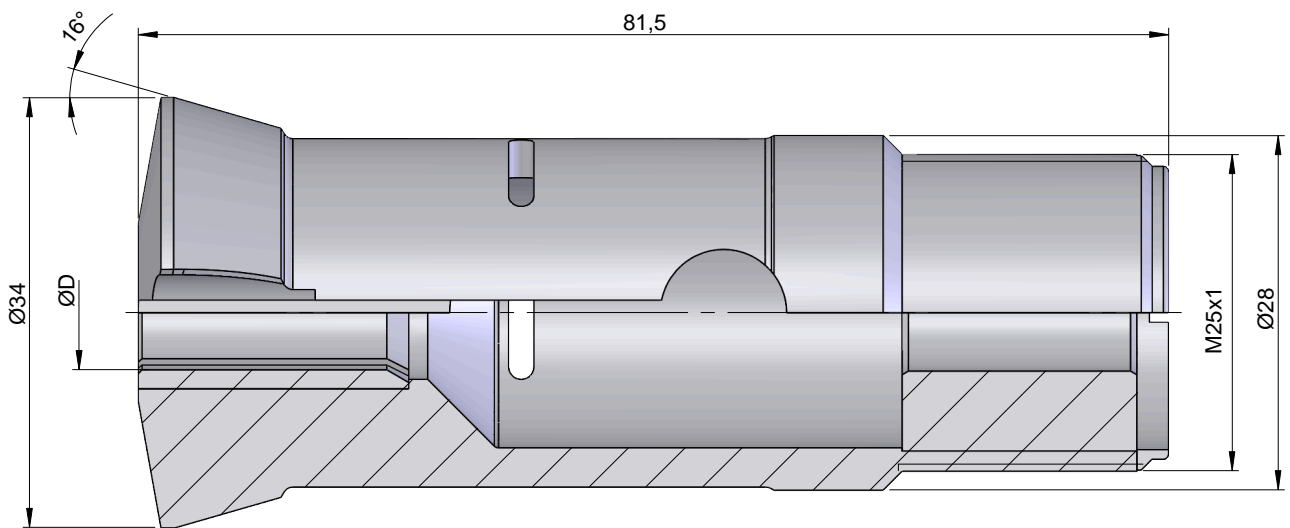
### Технические признаки

Типоразмер заж.механ.	T223 Axfix
Сторон.изготовит. Линия изд.	
Исполнение зажима	с твердоспл. насадкой
Номинальный диаметр (мм)	11 Millimeter
Метод зажима	Наружный зажим
Исполнение цанг.зажима	программируемый (Axfix)
Варианты цанг.зажима	Шлицы вулканизир. (стандарт)
Сторон.изготовит. Линия изд.	Schlenker



### примечание

с втулкой



## **Документы**

Для этого изделия загрузок нет