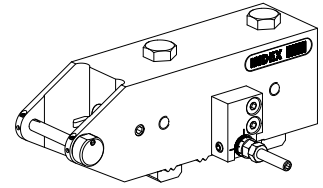


## Базовый держатель, MS16 Прорезной суппорт

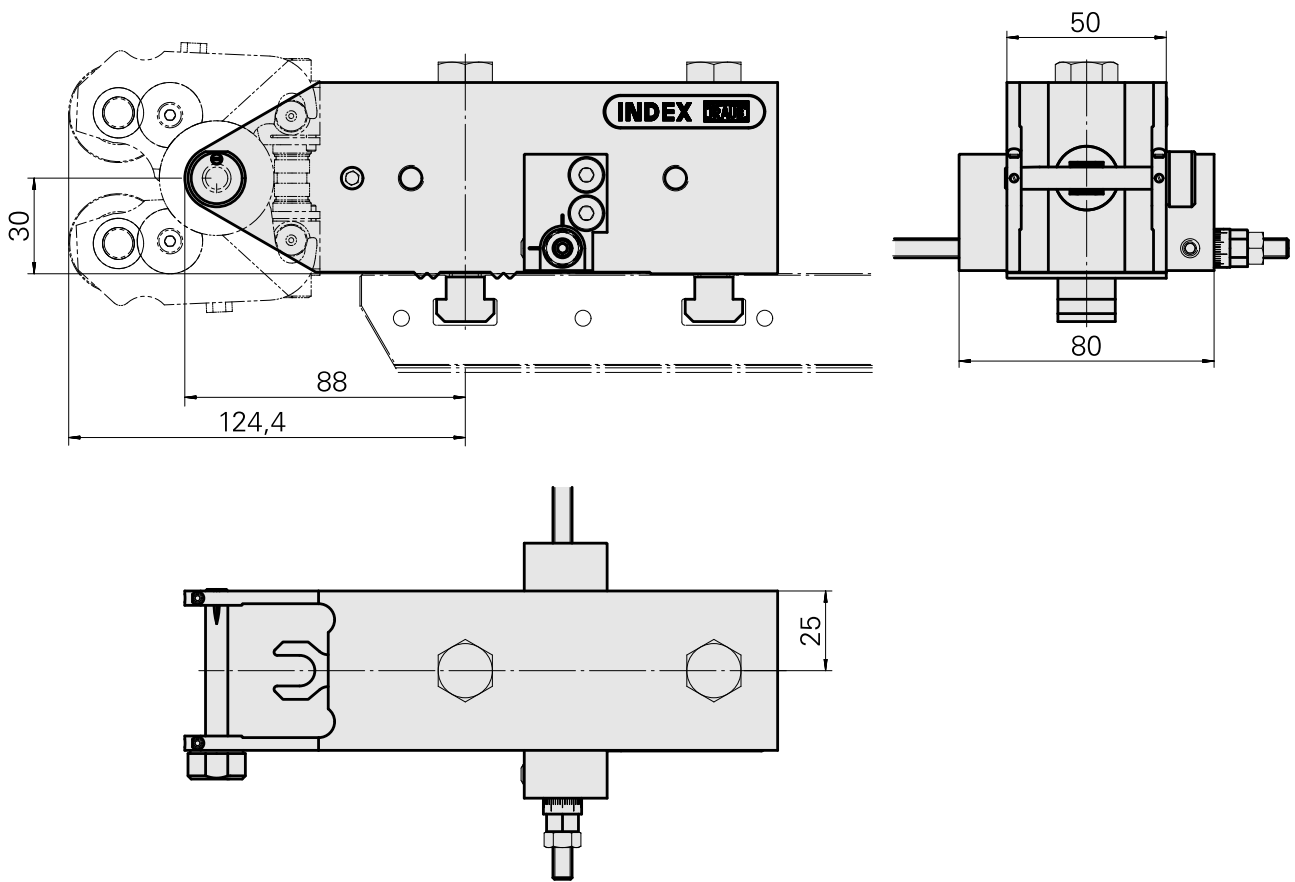
### Технические признаки

Система суппортов MS	MS16 Прорезной суппорт
Привод	без привода
Фиксация MS	W-обр. зубч. зацепление
Зажим	Fette T160F
X [мм]	88
Y [мм]	–
Z [мм]	0
Изделия INDEX TRAUB	MS16-6



### примечание

Особенно для накатных головок!



## **Документы**

Для этого изделия загрузок нет

## **Принадлежности**

Опциональные принадлежности

**Другие принадлежности**

[Stop Feineinstellung; groß](#)

Ид.№ изделия : 10823911

Прежний ид.№ изделия : W9990754

---