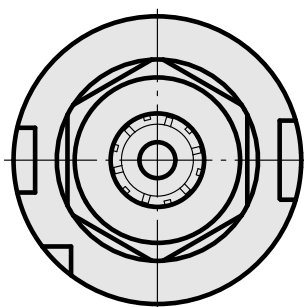
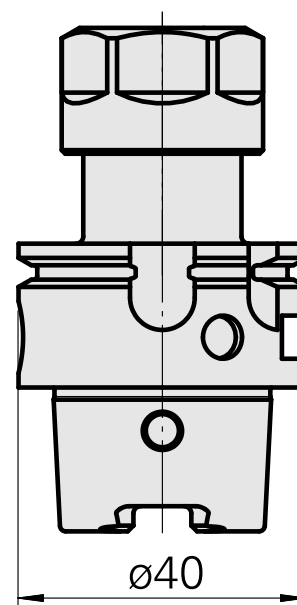
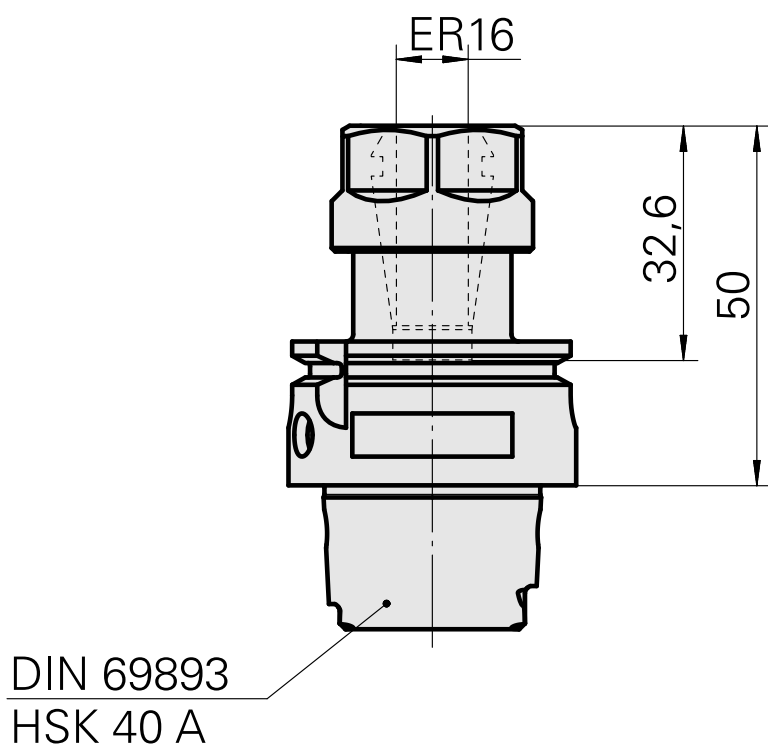
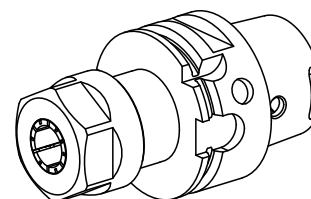


Сверлильный держатель, HSK 40, A, ER 16

Технические признаки

Хвостовик HSK	HSK 40
Форма HSK	A
Зажим	ER 16
Охлаждение	внутр.
Давление	80 бар
X [мм]	50
Изделия INDEX TRAUB	G160 • G200.2 • G220 • R200 • TNX65/42 • G220.3 • TNX220.3



Документы

Для этого изделия загрузок нет

Принадлежности

Необходимо для работы

Spanner

Ид.№ изделия : 10966369

Прежний ид.№ изделия : 490219.0161

Манип.инстр.
Категор.принадл.
Инструмент для цанг

Зажим
ER 16

Тип цангового
зажима
ER 16

Тип зажимной гайки
Внутренняя резьба

Инструмент для цанг
Ключ зажимного
патрона

Socket wrench

Ид.№ изделия : 10532354

Прежний ид.№ изделия : WS7400.0010

Манип.инстр.
Категор.принадл.
Инструмент для
адаптера KSS

Зажим
HSK 40 A/C

Опциональные принадлежности

Tool holder accessories

Clamping nut

Ид.№ изделия : 10378189

Прежний ид.№ изделия : 901939.01

Манип.инстр.
Категор.принадл.
Зажимная гайка

Зажим
ER 16

Тип цангового
зажима
ER 16

Тип зажимной гайки
Внутренняя резьба

Coolant adapter kit

Ид.№ изделия : 10581780
Прежний ид.№ изделия : WS7400.0020

Манип.инстр.	Зажим
Категор.принадл.	HSK 40 A/C
Передаточный узел	
СОЖ	

Coolant supply, максимально 120 бар

Ид.№ изделия : 12024083
Прежний ид.№ изделия :

Манип.инстр.	Зажим
Категор.принадл.	HSK 40 A/C
Передаточный узел	
СОЖ	

Другие принадлежности

Clamping collet

Ид.№ изделия : 10834596
Прежний ид.№ изделия : 901930.1---

Clamping collet, sealed

Ид.№ изделия : 10433061
Прежний ид.№ изделия : W999083-

tapping tool collet ET-1-16

Ид.№ изделия : 10542491
Прежний ид.№ изделия : 3230--

tapping tool collet

Ид.№ изделия : 10865233
Прежний ид.№ изделия : WZ9990.9506F

Collet chuck

Ид.№ изделия : 10870393
Прежний ид.№ изделия : W999065-
