

Adaptor

Технические признаки

Манип.инстр. Категор.принадл.

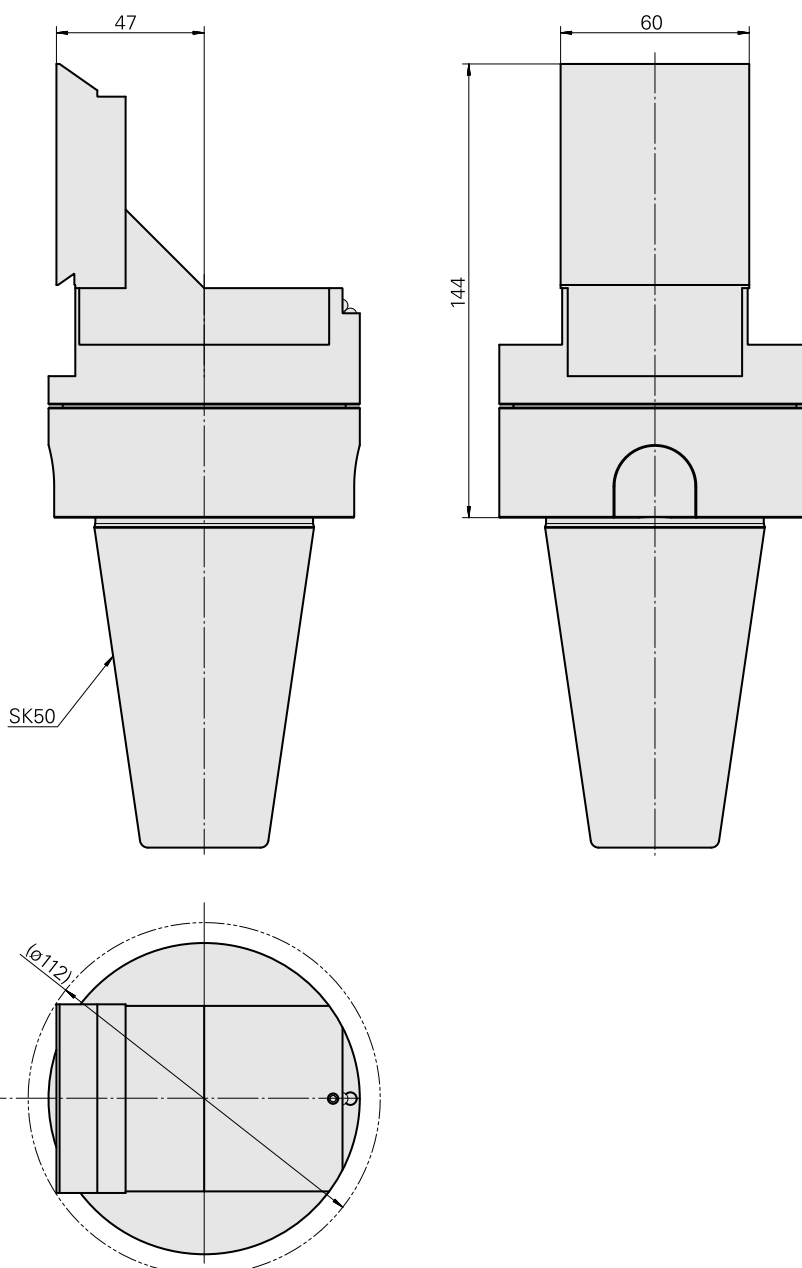
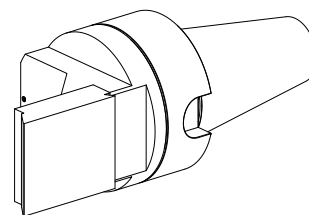
Переходник д. устр.предв.уст.

Зажим

SK50

Крепление инструмента

MS16/MS22 поперечный
суппорт



10848553
W9990991

INDEX

Документы

Для этого изделия загрузок нет