

Adaptor

Технические признаки

Манип.инстр. Категор.принадл.

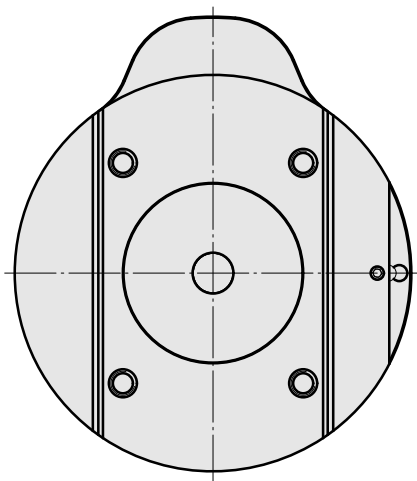
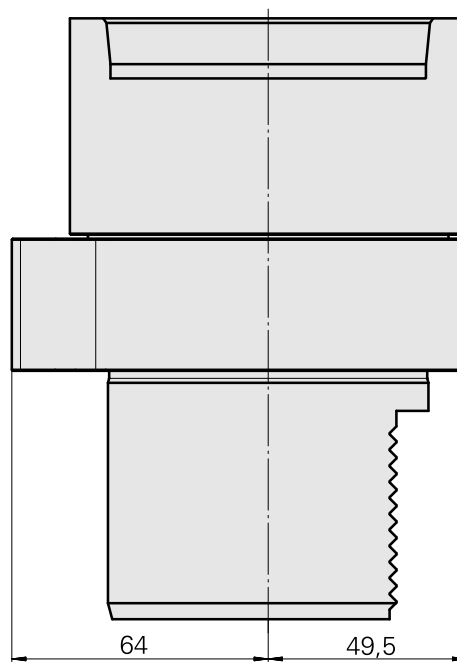
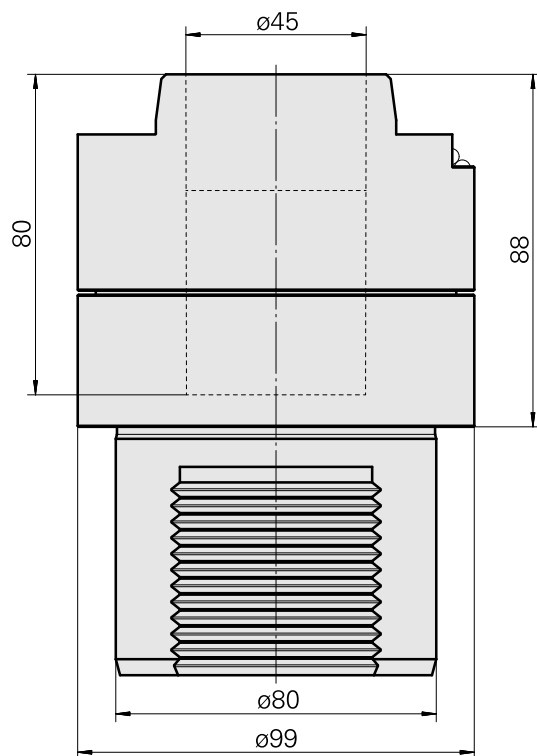
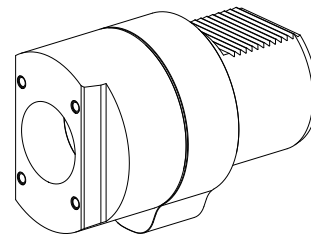
Переходник д. устр.предв.уст.

Зажим

D80 предустановоч. устройств

Крепление инструмента

Компакт-хвостовик Ø 45



Документы

Для этого изделия загрузок нет