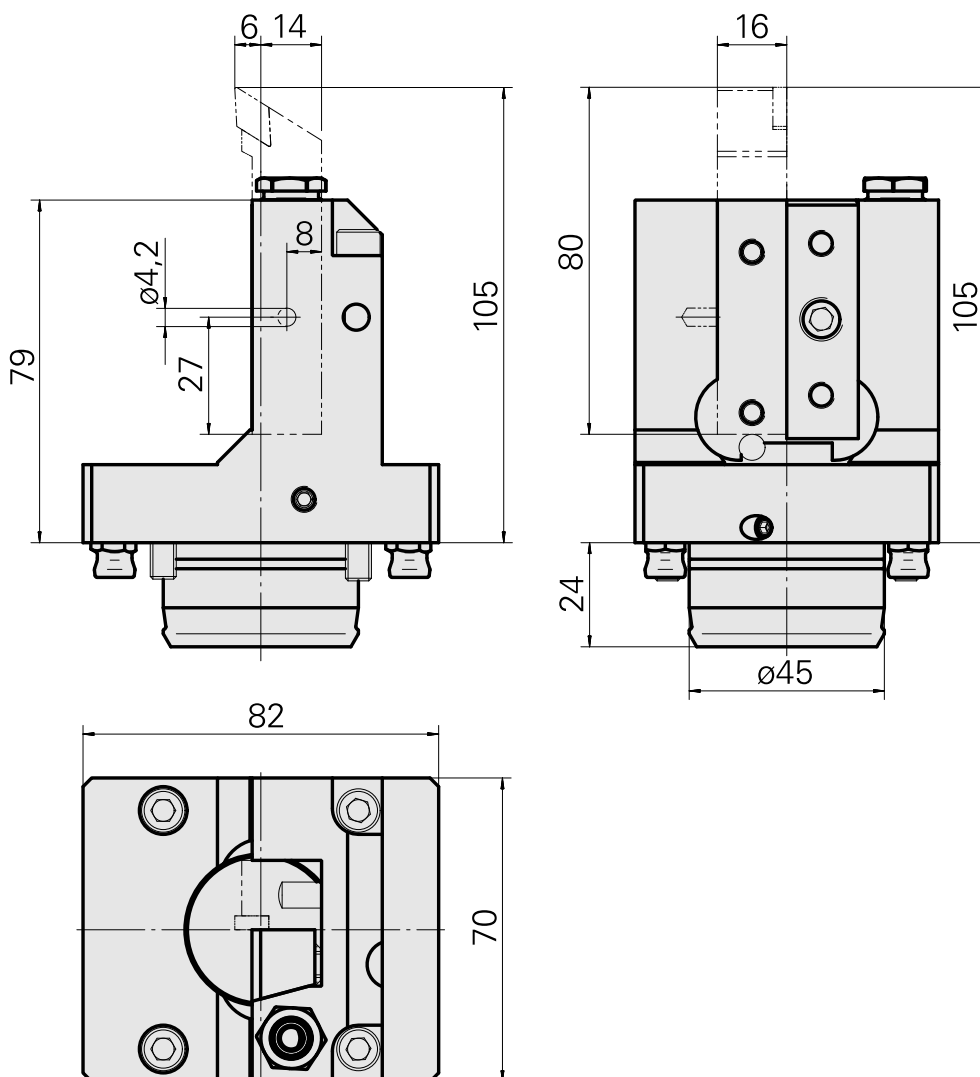
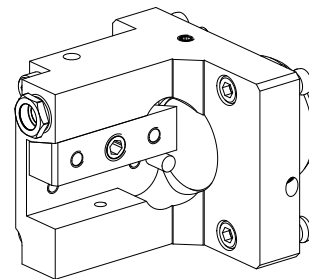


Поворотный держатель, Компакт-хвостовик Ø

Технические признаки

| | |
|---------------------|-------------------------------------|
| Хвостовик KPS | Компакт-хвостовик Ø 45 |
| Привод | без привода |
| Охлаждение | наружн. и внутр. |
| Зажим | Квадрат 16x16 |
| Давление | 80 бар |
| X [мм] | 79 |
| Y [мм] | - |
| Z [мм] | -14 |
| Изделия INDEX TRAUB | TNL18 • TNL20 • TNL32-11 • TNL32 |



Документы

Для этого изделия загрузок нет

Принадлежности

Опциональные принадлежности

Tool holder accessories

[Coolant tube, L = 100 мм](#)

Ид.№ изделия : 10346684
Прежний ид.№ изделия : W9990559

| | |
|------------------|-------|
| Манип.инстр. | Зажим |
| Категор.принадл. | M6 |
| Трубка СОЖ | |

Другие принадлежности

[Cover f. Drehhalter 16x16](#)

Ид.№ изделия : 10141942
Прежний ид.№ изделия : W9991072

[Coolant Nozzle](#)

Ид.№ изделия : 11031912
Прежний ид.№ изделия : W67500.3208

[Ball nozzle Kugel D10 - Bohrung D2 40°](#)

Ид.№ изделия : 10072335
Прежний ид.№ изделия : 910693

[BUSHING 10 D x 6 D x 12,5](#)

Ид.№ изделия : 10670360
Прежний ид.№ изделия : W67530.0824

HOLLOW SCREW M14x1

Ид.№ изделия : 10105238
Прежний ид.№ изделия : W67530.0818

Nozzle M6 mit D1,6

Ид.№ изделия : 10147428
Прежний ид.№ изделия : W00019.0216

Grub screw M14x1

Ид.№ изделия : 10231477
Прежний ид.№ изделия : P68451.90
