

## Adaptor

### Технические признаки

Манип.инстр. Категор.принадл.

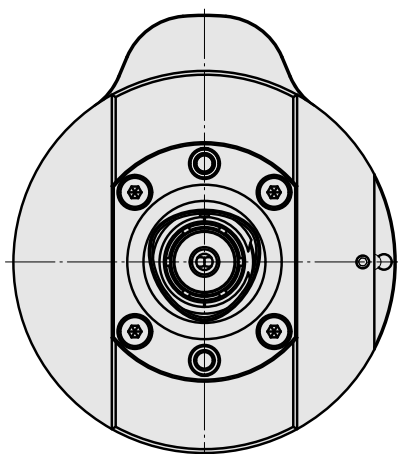
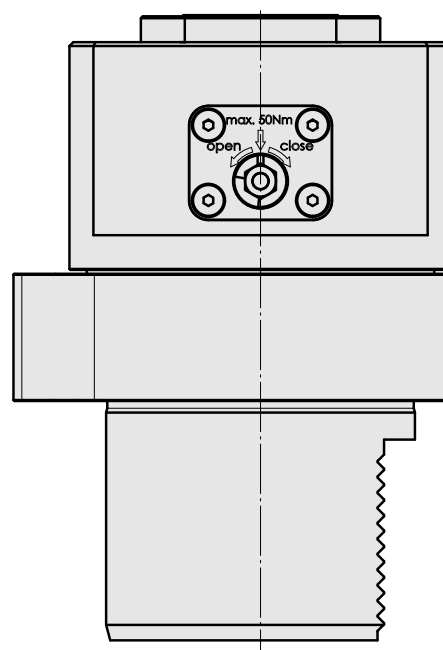
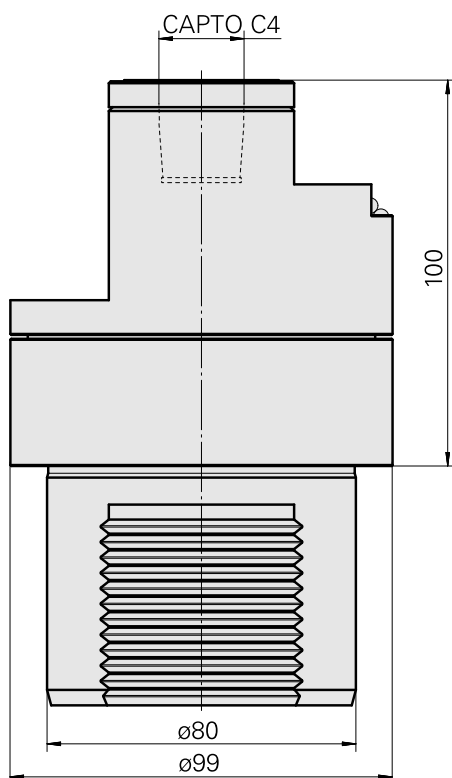
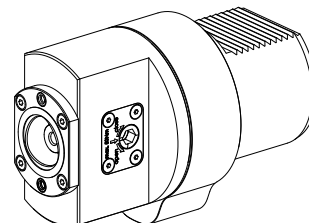
Переходник д. устр.предв.уст.

Зажим

D80 предустановоч. устройств

Крепление инструмента

INDEX CAPTO C4



## **Документы**

Для этого изделия загрузок нет