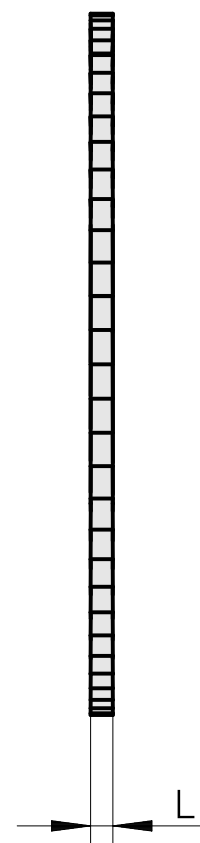
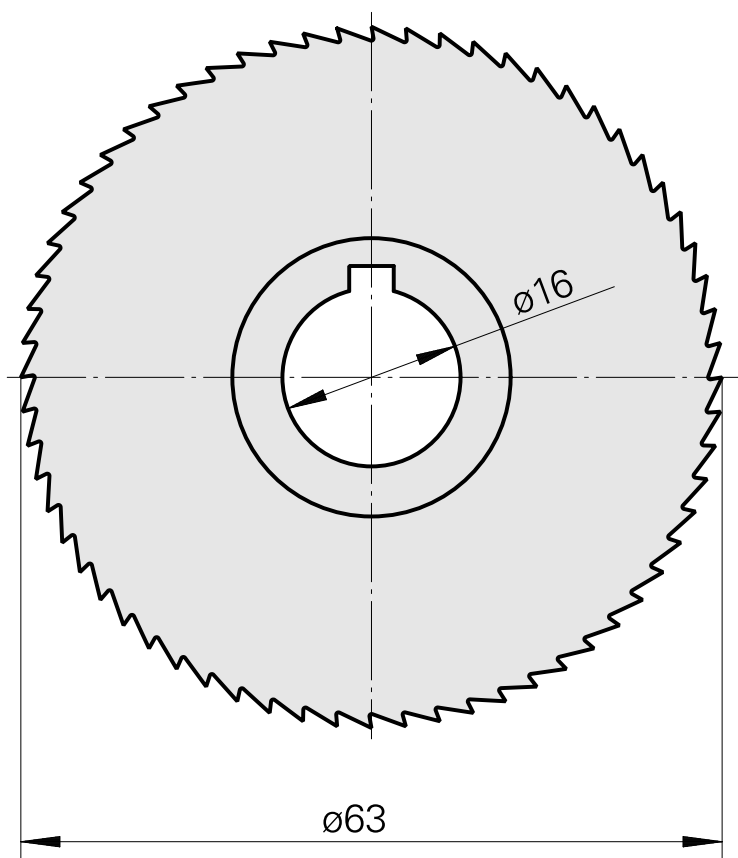
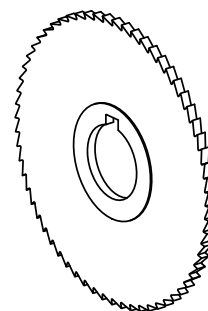


Saw blade, Ширина полотна круглой пилы 1,6 мм

Технические признаки

Манип.инстр. Категор.принадл. Платно круглой пилы д63

Крепление инструмента 16 mm



Документы

Для этого изделия загрузок нет