

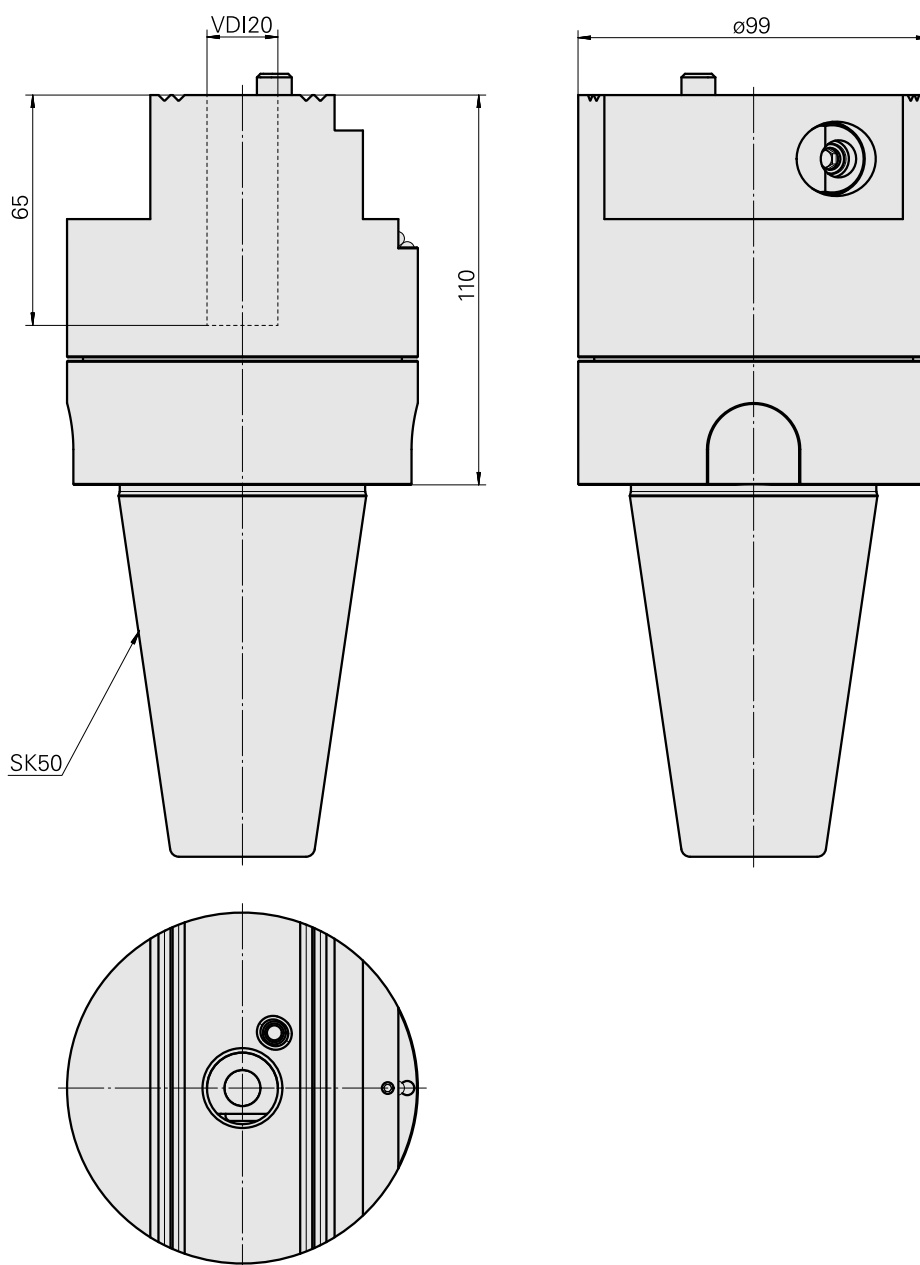
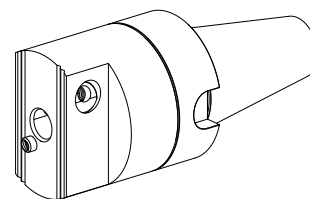
Adaptor

Технические признаки

Манип.инстр. Категор.принадл. Переходник д. устр.предв.уст.

Зажим SK50

Крепление инструмента VDI 20



Документы

Для этого изделия загрузок нет