

Saw blade, Ширина полотна круглой пилы 2,5 мм

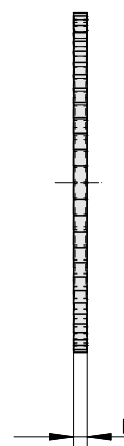
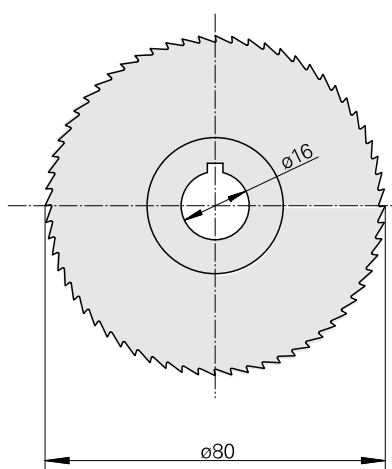
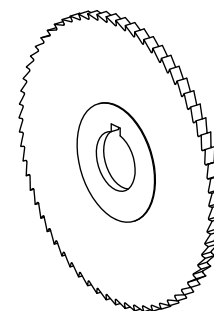
Технические признаки

Манип.инстр. Категор.принадл.

Полотно круглой пилы д80

Крепление инструмента

16 mm



10681265
223011.8025

INDEX

Документы

Для этого изделия загрузок нет