

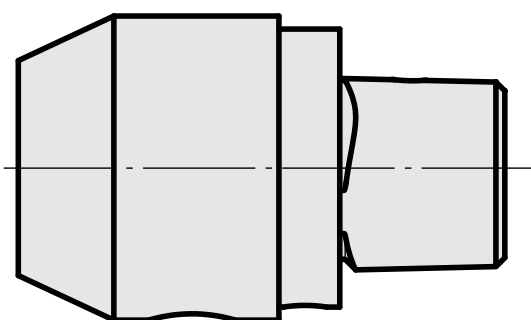
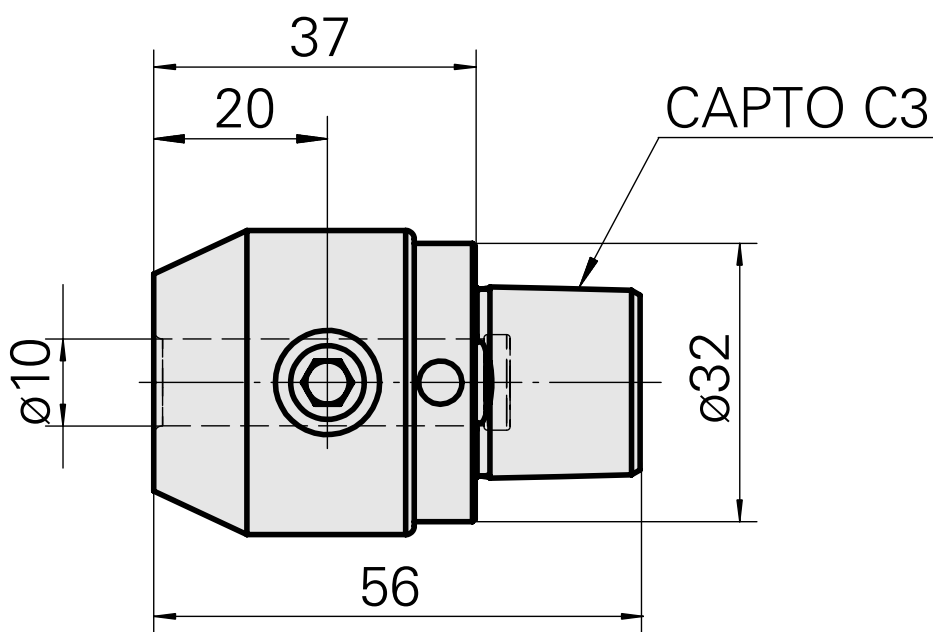
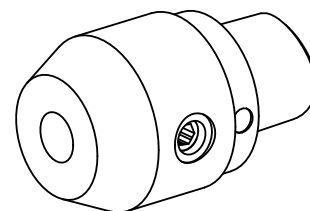
INDEX CAPTO C3,D10

Технические признаки

Манип.инстр. Категор.принадл. INDEX CAPTO C3

Зажим D10

Быстросменные насадки зажимом Weldon



Документы

Для этого изделия загрузок нет