

INDEX CAPTO C3, для CN.. 1204.., справа, с пазом захвата

Технические признаки

Манип.инстр. Категор.принадл.

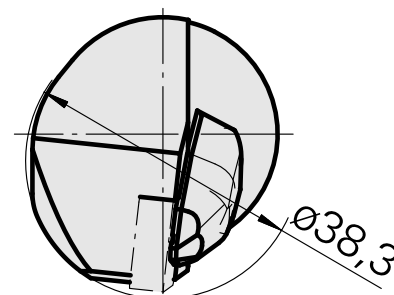
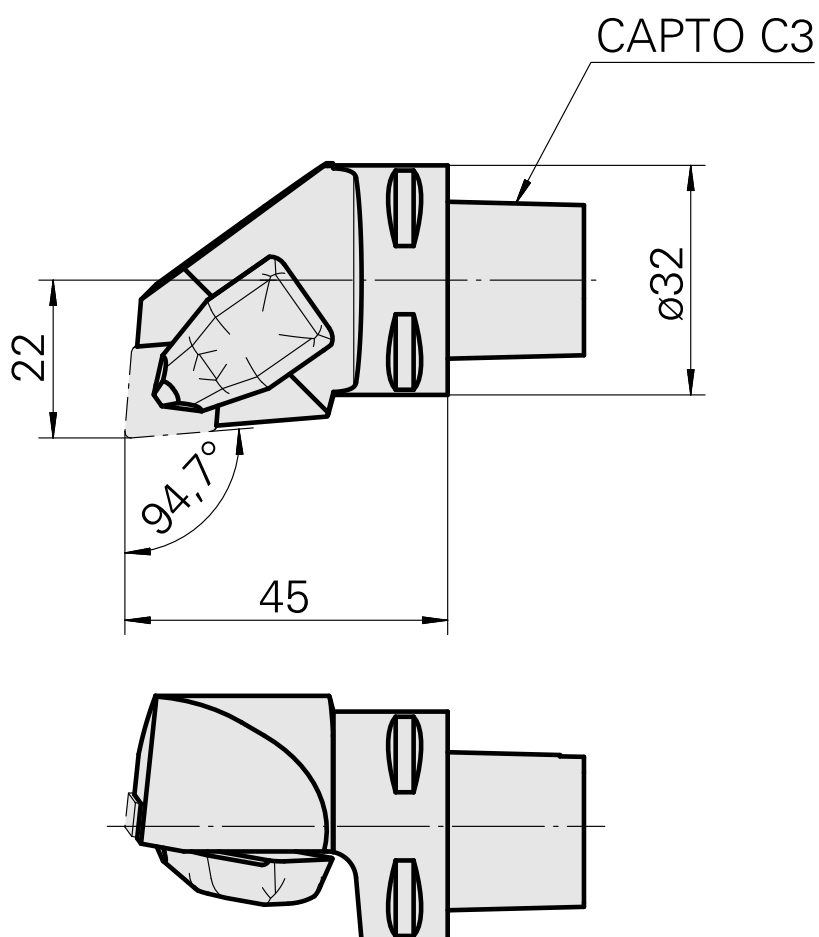
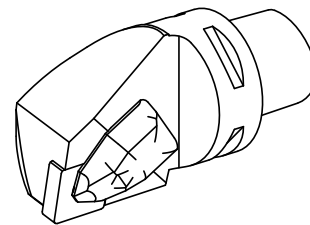
INDEX CAPTO C3

Зажим

для CN.. 1204..

Быстросменные насадки

для поворотного держателя



Документы

Для этого изделия загрузок нет