

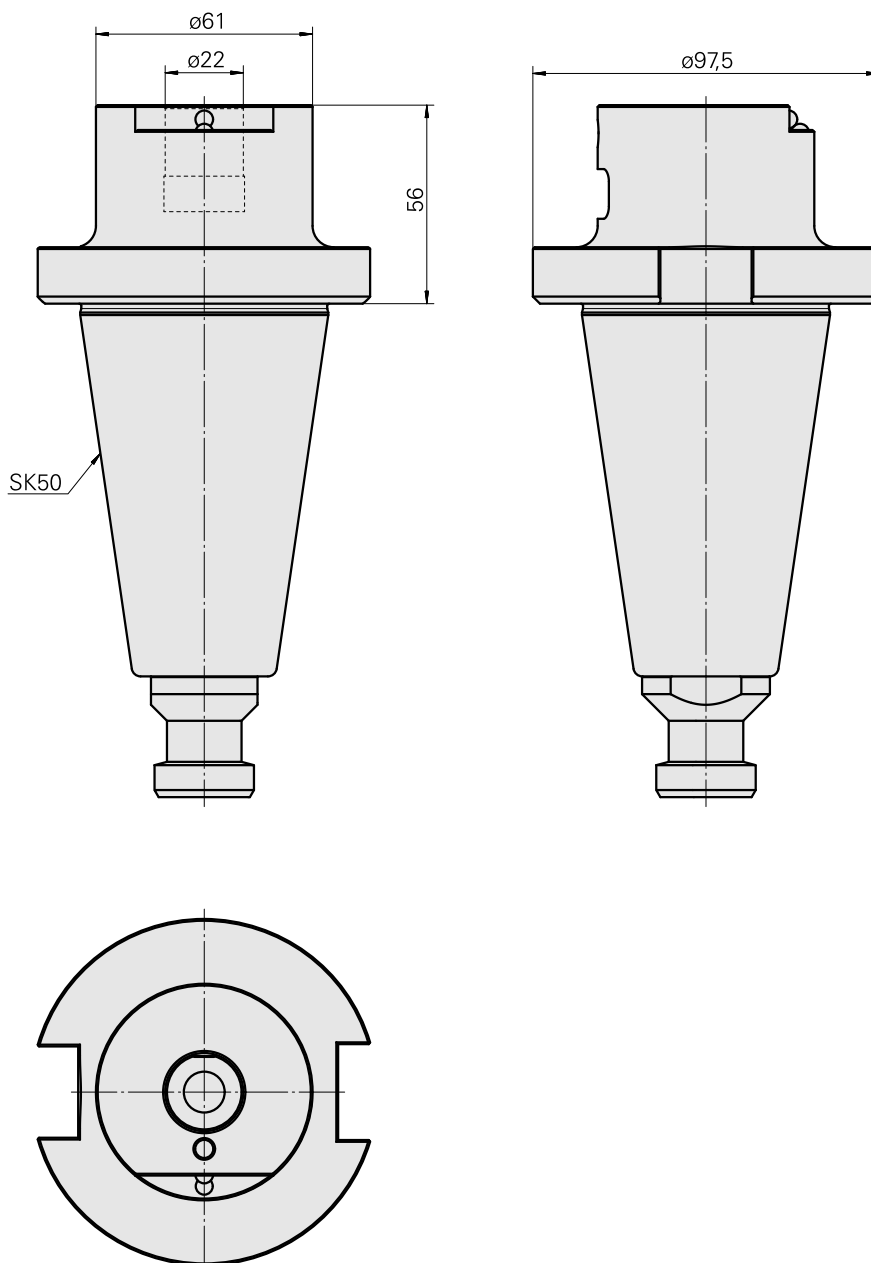
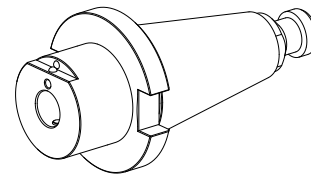
## Adaptor

### Технические признаки

Манип.инстр. Категор.принадл.      Переходник д. устр.предв.уст.

Зажим      SK50

Крепление инструмента      Крепление сверла D22мм



## **Документы**

Для этого изделия загрузок нет