

Adaptor

Технические признаки

Манип.инстр. Категор.принадл.

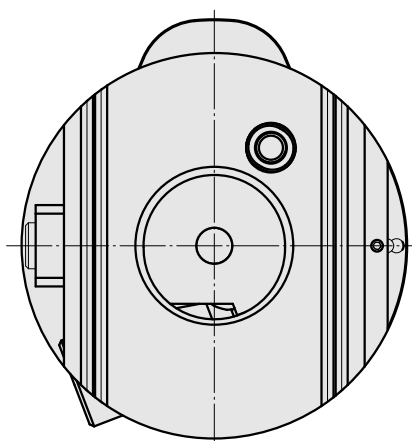
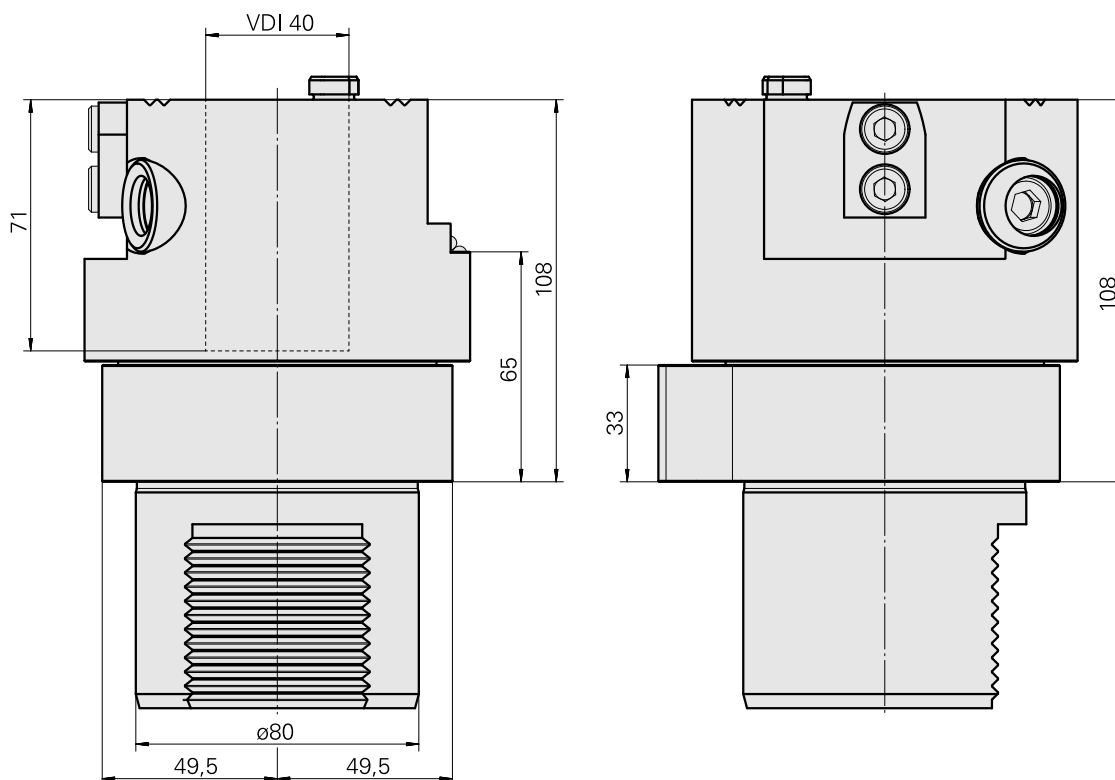
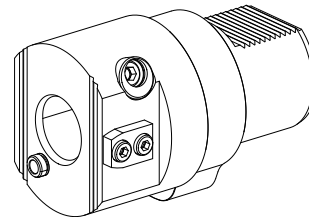
Переходник д. устр.предв.уст.

Зажим

D80 предустановоч. устройств

Крепление инструмента

VDI 40



Документы

Для этого изделия загрузок нет