

Marking tool, Угол/радиус вершины 90°/R0,5мм

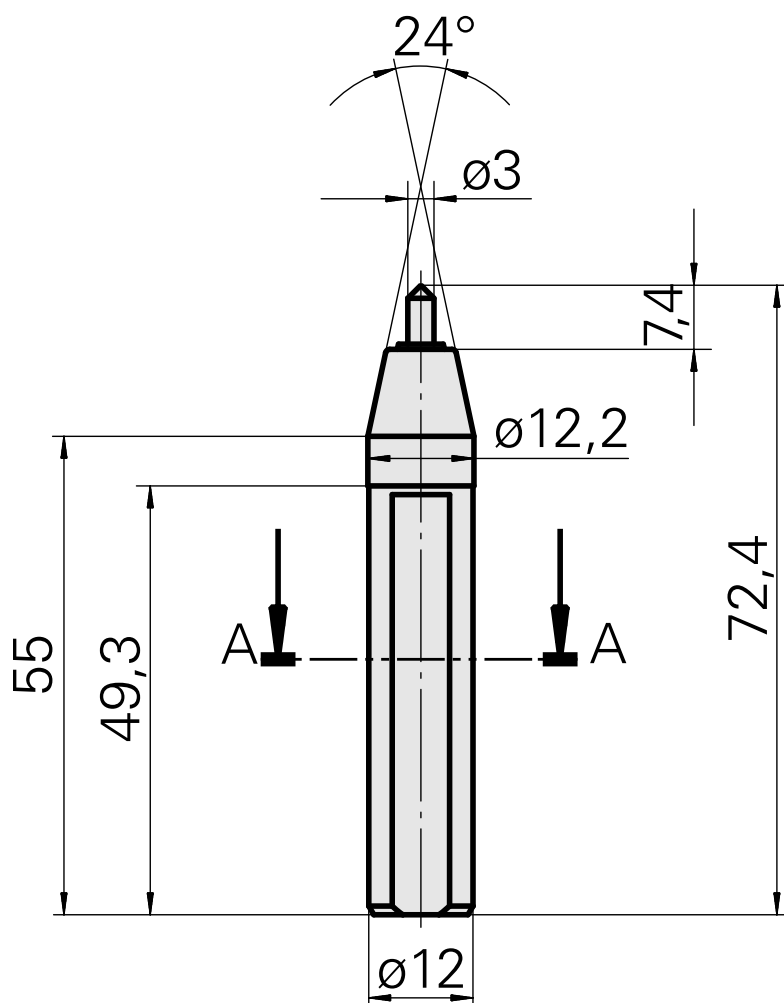
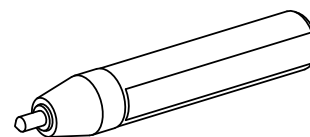
Технические признаки

Манип.инстр. Категор.принадл.

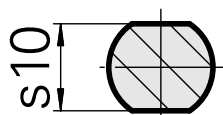
Инструмент нанесения надписей

Крепление инструмента

12 mm



A-A



Документы

Указания по изделию

[PT \(pdf\)](#)

[FR \(pdf\)](#)

[EN \(pdf\)](#)

[DE \(pdf\)](#)