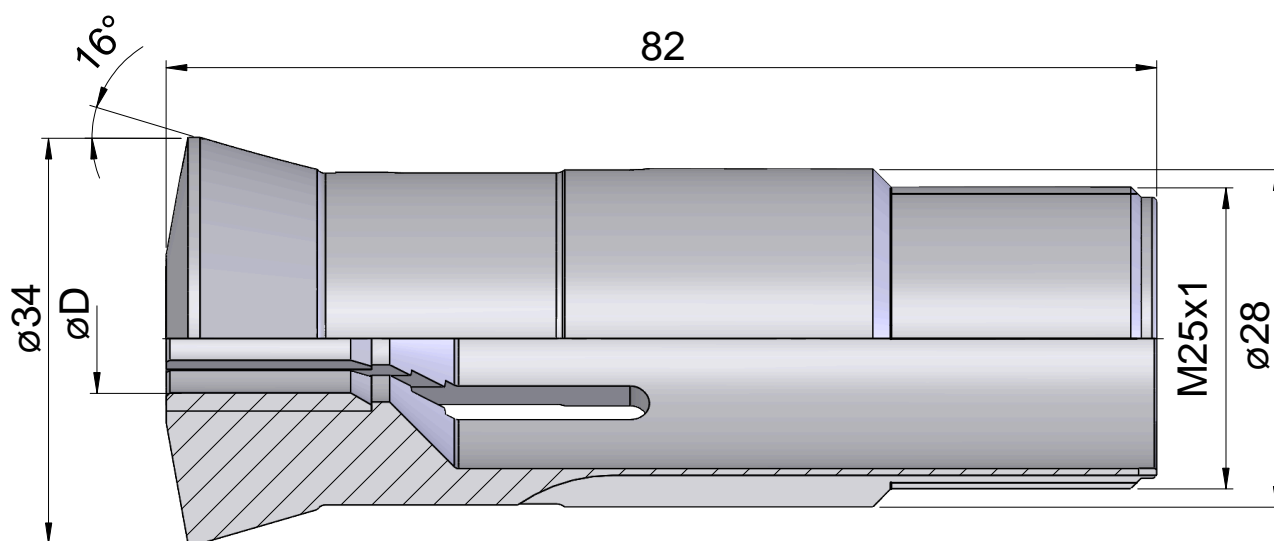
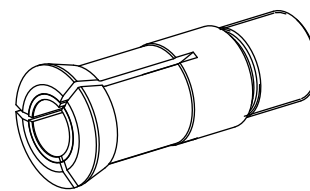


## Guide bush T223 Ø=15,00

### Технические признаки

Типоразмер заж.механ.	T223
Сторон.изготовит. Линия изд.	
Исполнение зажима	с твердоспл. насадкой
Номинальный диаметр (мм)	15 Millimeter
Метод зажима	Наружный зажим
Исполнение цанг.зажима	регулируемый
Варианты цанг.зажима	Шлицы вулканизир. (стандарт)
Сторон.изготовит. Линия изд.	Schlenker



## **Документы**

Для этого изделия загрузок нет