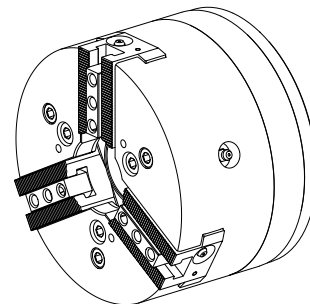


## Jaw chuck

### Технические признаки

Изделия INDEX TRAUB	G200
Пропускное отверстие шпинделя	46 мм
Страница обработки	Главный шпиндель • Контршпиндель
Сторон.изготовит. Линия изд.	KFD-HS160-46
Крепление шпинделя	KK 5
Сторон.изготовит. Линия изд.	Roehm



В настоящее время вид с 3 сторон для этого продукта отсутствует

## Документы

Для этого изделия загрузок нет

## Принадлежности

Опциональные принадлежности

### O-Rings

#### Gasket ring

Ид.№ изделия : 10633169

Прежний ид.№ изделия : 479105.6702

Сторон.изготовит. Линия изд. Trelleborg	Номер материала TSS	Толщина шнура 2.5 Millimeter	Внутренний диаметр 67 Millimeter
Сторон.изготовит. Линия изд. Упл. кольцо кругл. сечения			

#### O-RING 50,47X2,62

Ид.№ изделия : 10753940

Прежний ид.№ изделия : 479103.0502

Сторон.изготовит. Линия изд. Trelleborg	Номер материала TSS	Толщина шнура 2.62 Millimeter	Внутренний диаметр 50.47 Millimeter
Сторон.изготовит. Линия изд. Упл. кольцо кругл. сечения			

### Другие принадлежности

#### Mounting jaws Id.Nr 046403 (3x 116735)

Ид.№ изделия : 10645157

Прежний ид.№ изделия : 908127.2951

---

[Mounting jaws ID-Nr 046404 \(3x 116747\)](#)

Ид.№ изделия : 10627887  
Прежний ид.№ изделия : 908127.2941

---

[Adaptor](#)

Ид.№ изделия : 10216272  
Прежний ид.№ изделия : 908127.8191

---

[Adaptor](#)

Ид.№ изделия : 10295337  
Прежний ид.№ изделия : 908127.8181

---

[Spacer M52x1,5 auf M69x1,5](#)

Ид.№ изделия : 11042473  
Прежний ид.№ изделия : L31132.

---

[Bush 20014438 U/ZG.NR. 11714](#)

Ид.№ изделия : 10548744  
Прежний ид.№ изделия : L31221.

---

[O-RING 71.12X 2.62](#)

Ид.№ изделия : 10954290  
Прежний ид.№ изделия : 479103.0712

---

[Boring fixture Standard-Umfang bis Ø250mm](#)

Ид.№ изделия : 10362531  
Прежний ид.№ изделия : W9991012

---

[Boring fixture Premium-Umfang bis Ø250mm](#)

Ид.№ изделия : 10422192  
Прежний ид.№ изделия : W9991013

---