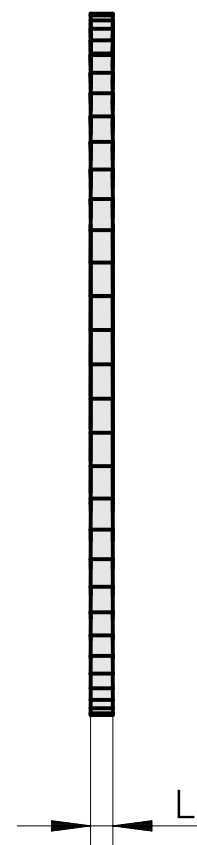
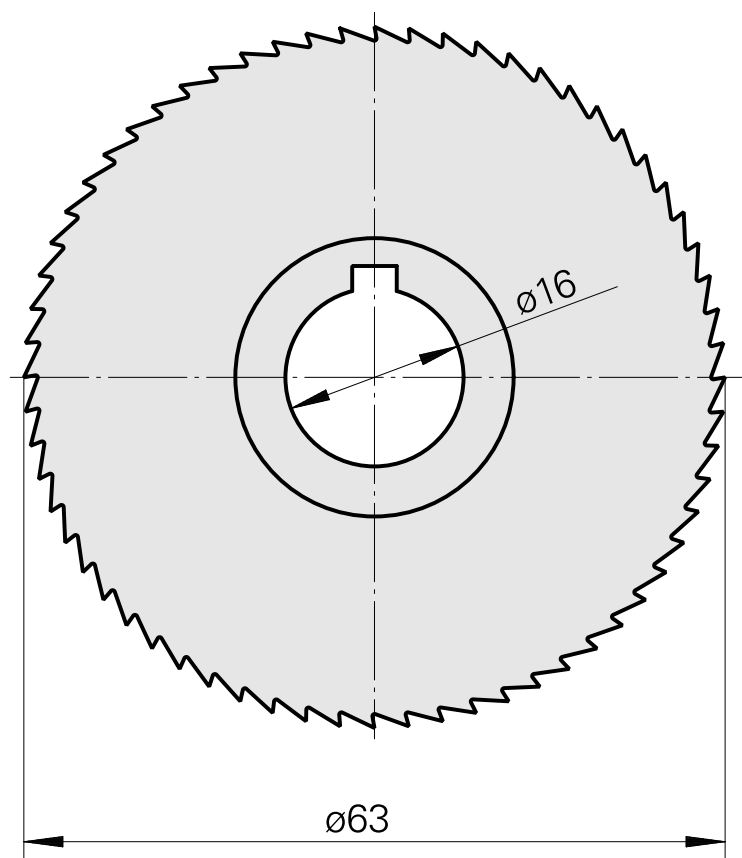
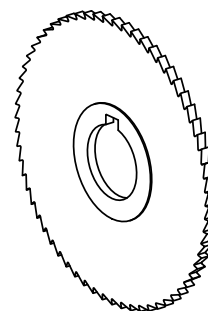


## Saw blade, Ширина полотна круглой пилы 0,4 мм

### Технические признаки

Манип.инстр. Категор.принадл. Плотно круглой пилы д63

Крепление инструмента 16 mm



## **Документы**

Для этого изделия загрузок нет