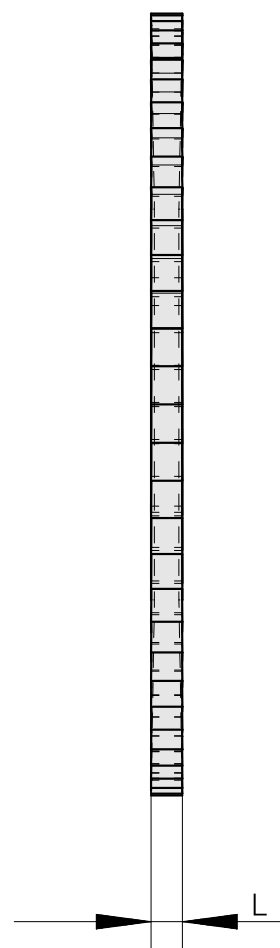
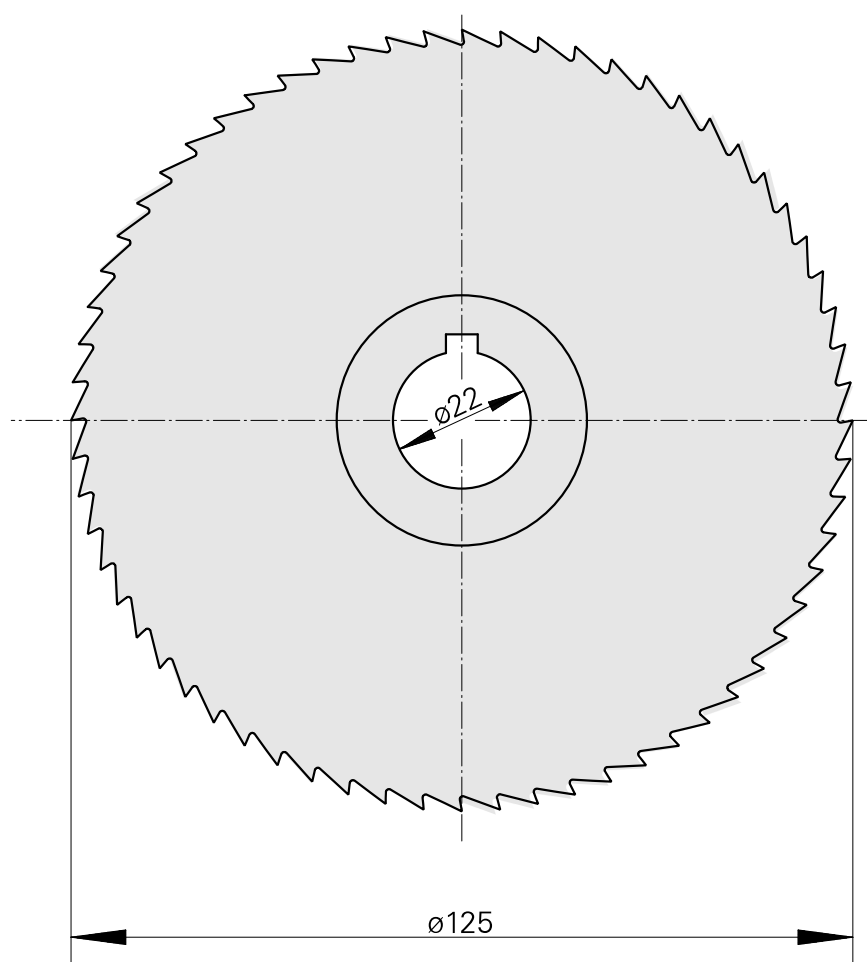
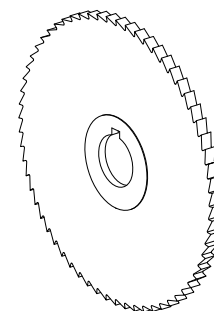


## Saw blade, Ширина полотна круглой пилы 4 мм

### Технические признаки

Манип.инстр. Категор.принадл.	Полотно круглой пилы д125
Крепление инструмента	22 mm



## **Документы**

Для этого изделия загрузок нет