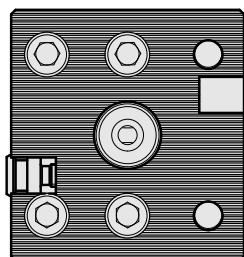
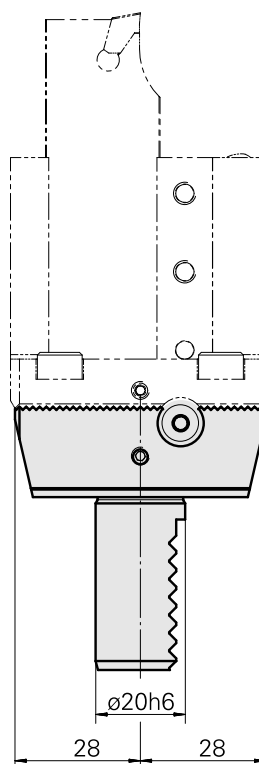
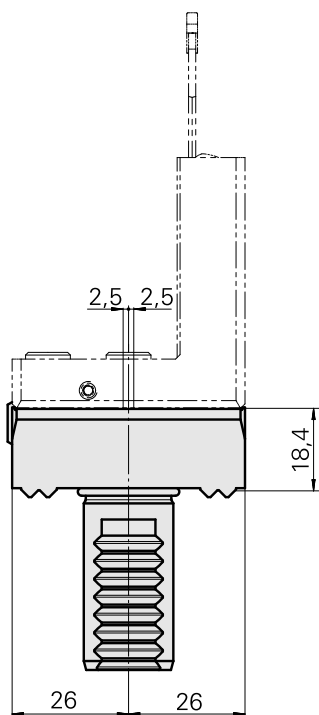
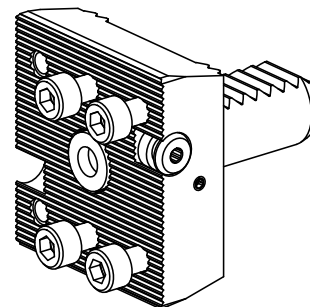


Базовый держатель, VDI 20, горизонтально регулируемый

Технические признаки

Хвостовик VDI	VDI 20
Привод	без привода
Фиксация VDI	W-обр. зубч. зацепление
180° реверс.	нет
X [мм]	20
Y [мм]	—
Z [мм]	—
Тип инструментального револьвера	Револьвер с вертикальной осью
Изделия INDEX TRAUB	C100



Документы

Для этого изделия загрузок нет

Принадлежности

Опциональные принадлежности

Tool holders with VDI shank

[Держатель для прорезн. инстр.,Трапеция 2, горизонтально регулируемый](#)

Ид.№ изделия : 10469292

Прежний ид.№ изделия : W9990001

Привод без привода	Охлаждение наружн.	Давление 20 бар	Зажим Трапеция 26x5
X [мм] 56	Y [мм] –	Z [мм] 15	Изделия INDEX TRAUB C100

[Держатель для прорезн. инстр.,Трапеция 2, горизонтально регулируемый](#)

Ид.№ изделия : 10303482

Прежний ид.№ изделия : W9990002

Привод без привода	Охлаждение наружн.	Давление 40 бар	Зажим Трапеция 26x5
X [мм] 56	Y [мм] –	Z [мм] 15	Изделия INDEX TRAUB C100