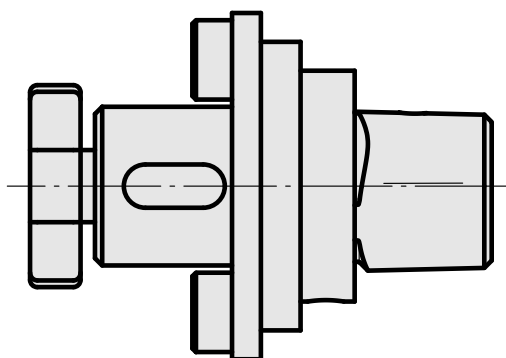
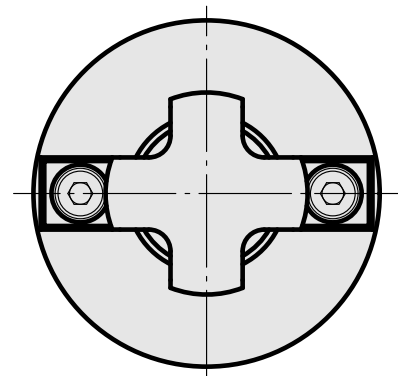
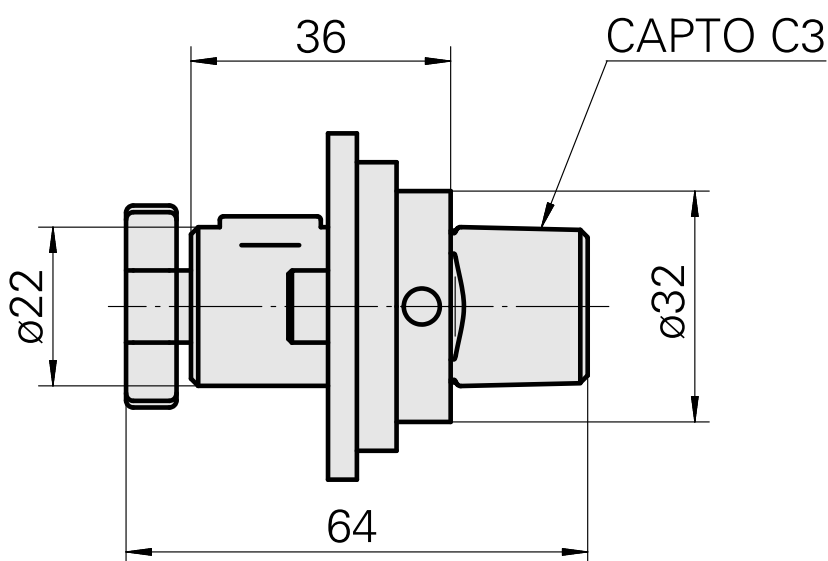
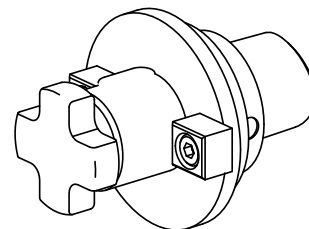


INDEX CAPTO C3, Фрезерный шпindel D22, с затяжным винтом фрезы

Технические признаки

Манип.инстр. Категор.принадл.	INDEX CAPTO C3
Зажим	Фрезерный шпindel D22
Быстросменные насадки	с зажимом фрезерной оправкой



Документы

Для этого изделия загрузок нет

Принадлежности

Необходимо для работы

[mill arbor wrench](#)

Ид.№ изделия : 10428155

Прежний ид.№ изделия : 203020.1220

Манип.инстр.	Зажим	Инструмент для цанг
Категор.принадл.	Фрезерный шпиндель	Ключ фрезерной
Инструмент для цанг	D22	оправки

Опциональные принадлежности

Tool holder accessories

[Screw](#)

Ид.№ изделия : 10638143

Прежний ид.№ изделия : 250122.1028

Манип.инстр.	Зажим
Категор.принадл.	M10
Затяжной винт фрезы	