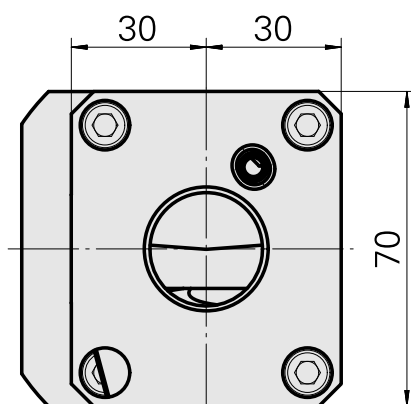
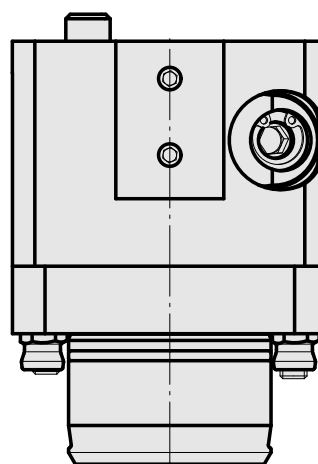
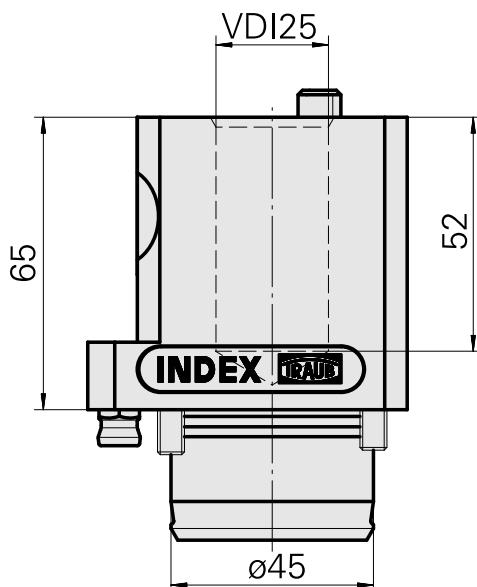
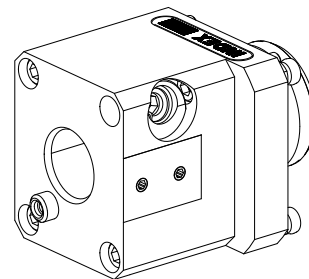


Компенс. держатель, Компакт-хвостовик Ø 4

Технические признаки

Хвостовик KPS	KPS 45
Привод	без привода
Охлаждение	внутр.
Зажим	VDI 25
Давление	80 бар
180° реверс.	нет
X [мм]	65
Y [мм]	–
Z [мм]	–
Изделия INDEX TRAUB	ABC65 • TNK42/65



Документы

Для этого изделия загрузок нет