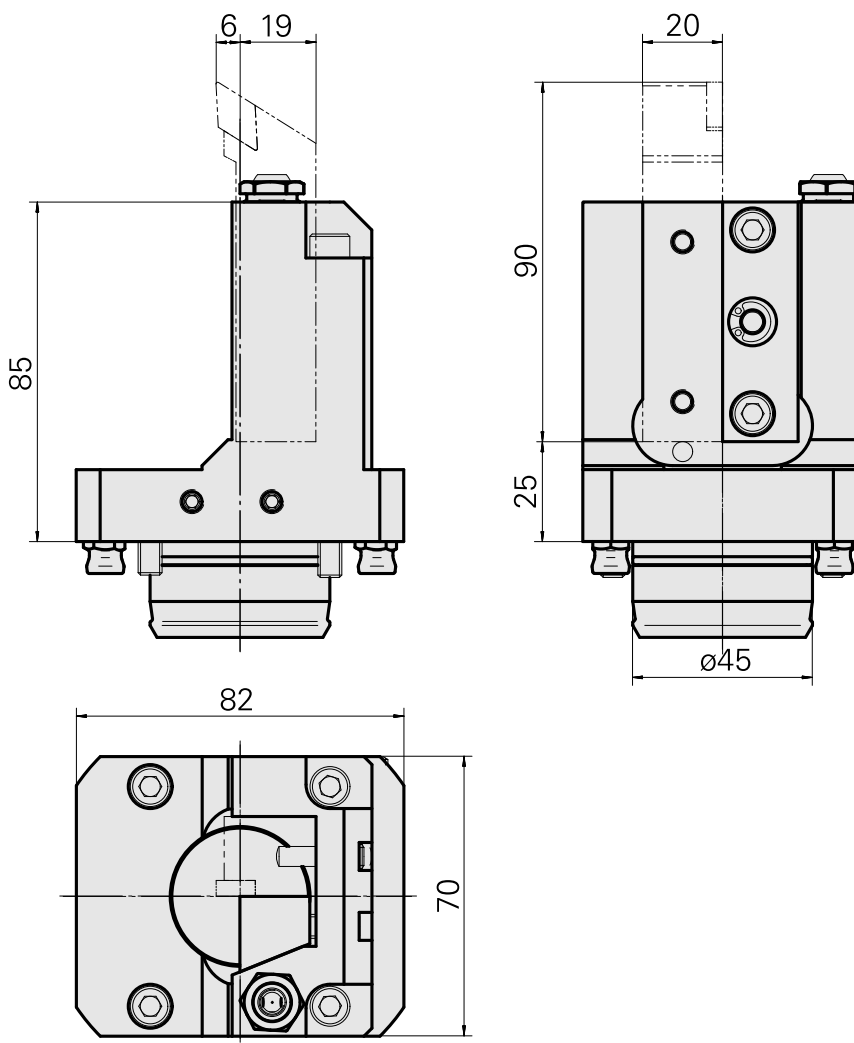
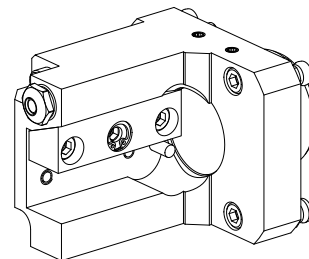


Поворотный держатель, Компакт-хвостовик Ø

Технические признаки

Хвостовик KPS	KPS 45
Привод	без привода
Охлаждение	наружн.
Зажим	Квадрат 20x20
Давление	80 бар
X [мм]	85
Y [мм]	-
Z [мм]	-19
Изделия INDEX TRAUB	TNL18 • TNL20 • TNL32-11 • TNL32 • TNL32 compact



Документы

Для этого изделия загрузок нет

Принадлежности

Опциональные принадлежности

Tool holder accessories

[Coolant tube, L = 100 мм](#)

Ид.№ изделия : 10346684

Прежний ид.№ изделия : W9990559

Манип.инстр.
Категор.принадл.
Трубка СОЖ

Зажим
M6

Другие принадлежности

[Coolant Nozzle](#)

Ид.№ изделия : 11031912

Прежний ид.№ изделия : W67500.3208

[BUSHING 10 D x 6 D x 12,5](#)

Ид.№ изделия : 10670360

Прежний ид.№ изделия : W67530.0824

[HOLLOW SCREW M14x1](#)

Ид.№ изделия : 10105238

Прежний ид.№ изделия : W67530.0818

[Nozzle M6 mit D1,6](#)

Ид.№ изделия : 10147428

Прежний ид.№ изделия : W00019.0216
