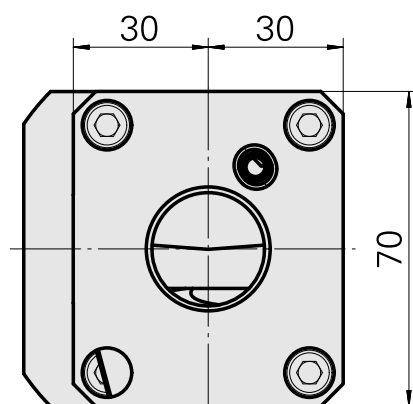
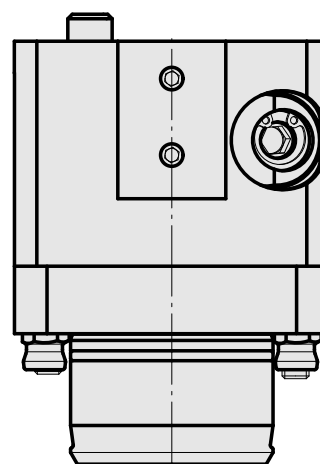
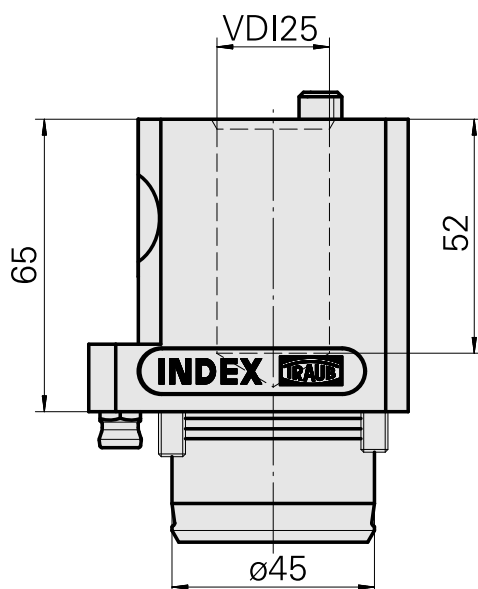
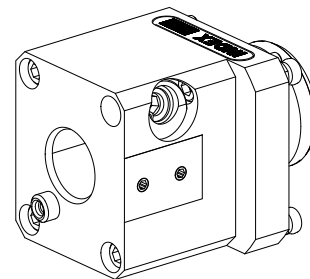


## Ausgleichshalter KPS 45 VDI 25

### Technische Merkmale

Schaft KPS	KPS 45
Antrieb	nicht angetrieben
Kühlung	innen
Aufnahme	VDI 25
Druck	80 bar
180° wendbar	nein
X [mm]	65
Y [mm]	-
Z [mm]	-
Produkte INDEX TRAUB	ABC65 • TNK42/65



## **Dokumente**

Für dieses Produkt sind keine Downloads vorhanden