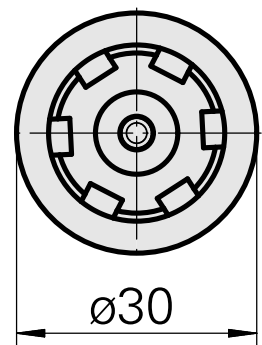
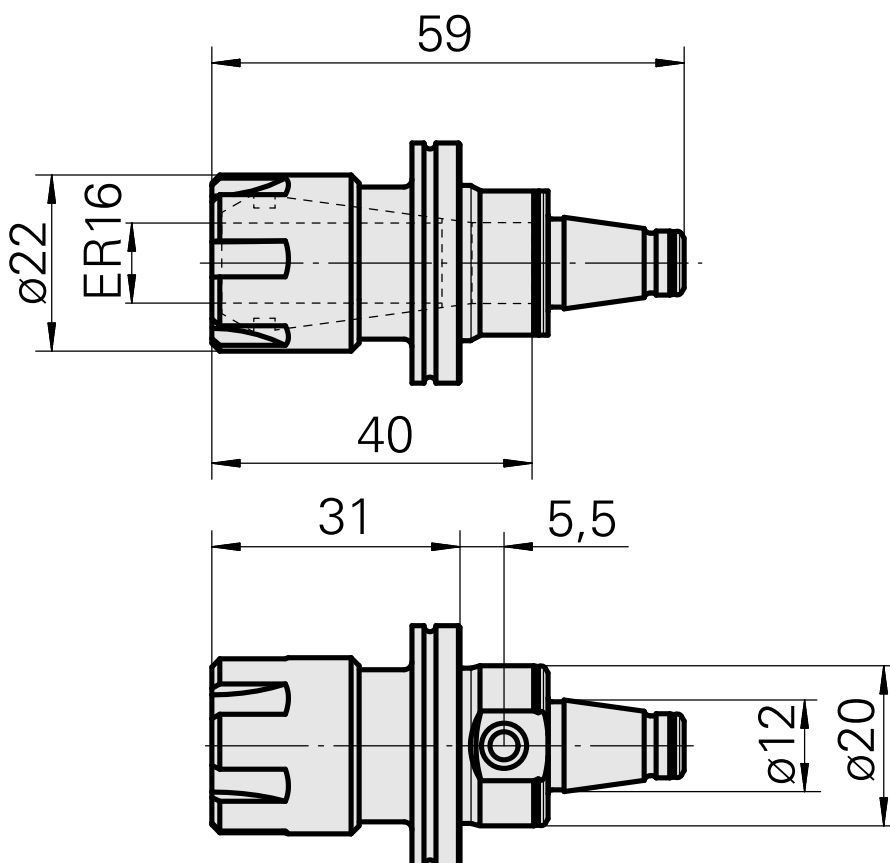
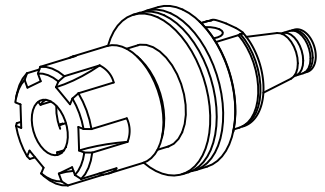


## WFB 20-12 ER16

### 技术特点

刀座附件类别  
夹具  
紧固螺母型号  
快换夹头

WFB 20-12  
ER16  
内螺纹，具有缩小的直径  
夹头柄



## 文件

没有针对此产品的任何下载

## 附件

转至运行所需

### [Spanner](#)

产品ID：10621809

以前的产品ID：490219.2161

|                   |            |               |                       |
|-------------------|------------|---------------|-----------------------|
| 刀座附件类别<br>用于夹头的工具 | 夹具<br>ER16 | 夹头型号<br>ER 16 | 紧固螺母型号<br>内螺纹，具有缩小的直径 |
| 夹头工具<br>紧固螺母扳手    |            |               |                       |

## 可选附件

### Tool holder accessories

### [Clamping nut](#)

产品ID：10178506

以前的产品ID：901939.6161

|                |            |               |                       |
|----------------|------------|---------------|-----------------------|
| 刀座附件类别<br>紧固螺母 | 夹具<br>ER16 | 夹头型号<br>ER 16 | 紧固螺母型号<br>内螺纹，具有缩小的直径 |
|----------------|------------|---------------|-----------------------|

## 其他附件

### [Clamping collet](#)

产品ID：10834596

以前的产品ID：901930.1---

### [Clamping collet](#)

产品ID：10589709

以前的产品ID：W99903--

[tapping tool collet ET-1-16](#)

产品ID：10542491

以前的产品ID：3230--

---

[tapping tool collet](#)

产品ID：10865233

以前的产品ID：WZ9990.9506F

---

[Collet chuck](#)

产品ID：10870393

以前的产品ID：W999065-

---

[Clamping collet, sealed](#)

产品ID：10433061

以前的产品ID：W999083-

---