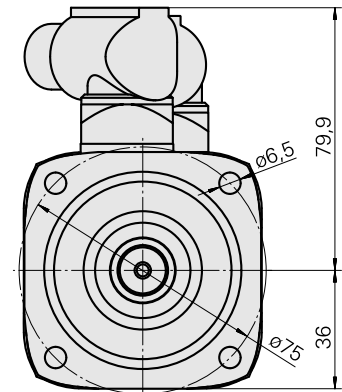
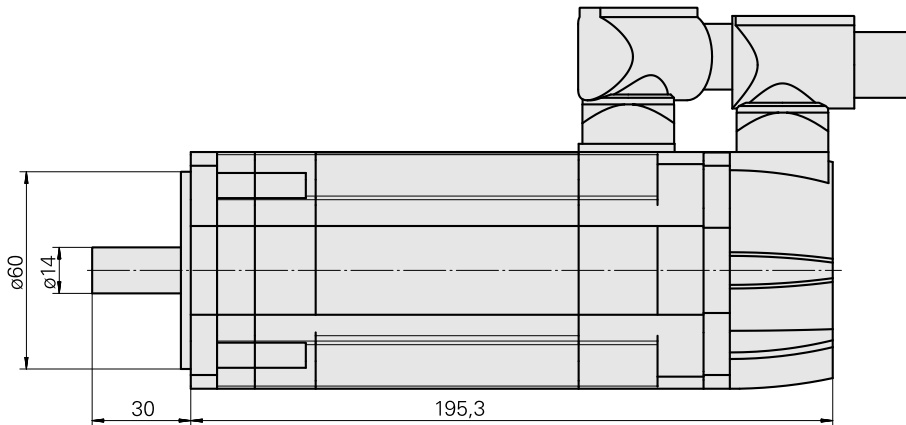


AC motor

Características técnicas

Lin. prod. de outr. fabricant.	Siemens
Módulos elétricos	Servomotor
Lin. prod. de outr. fabricant.	1FT7
Tensão	600 Volt
Rotação (nominal) (rpm)	6000 1/minute
Potência nominal W	900 Watt
Torque (momento parada) [Nm]	2 Newton/meter
Tipo/conexão de encaixe	M23 (tam. 1 / codificador)
Classe de proteção	IP67
Resolução sensor (ST)	2048 Piece
Tipo emissor	Incremento
Freio	Não – não frenado
Modelo do motor	IM B5



Documentos

Não há downloads disponíveis para este produto