

Disp di prerogolazione

Caratteristiche tecniche

Categoria acces. portautensile

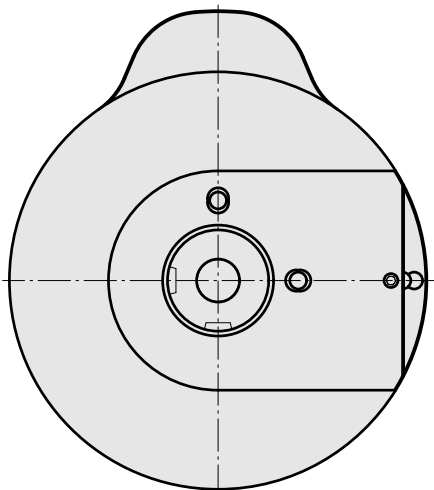
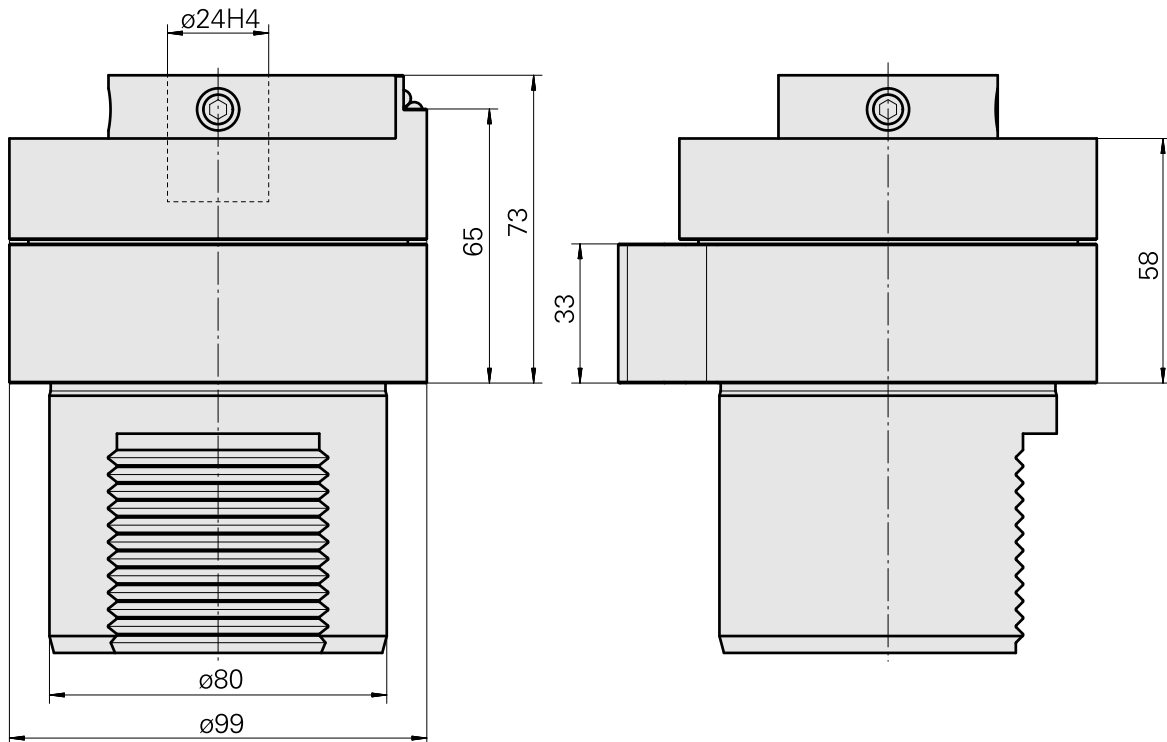
Adattatore disp. prerogolaz.

Attacco

D80 per preimpostazione

Attacco per utensile

Supporto portapunte D24mm



Documenti

Non sono disponibili download per questo prodotto