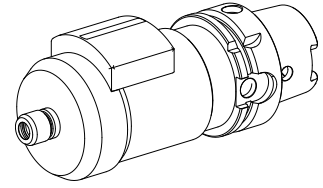


Fluid spindle HSK 63 A ER11, up to 55,000 rpm

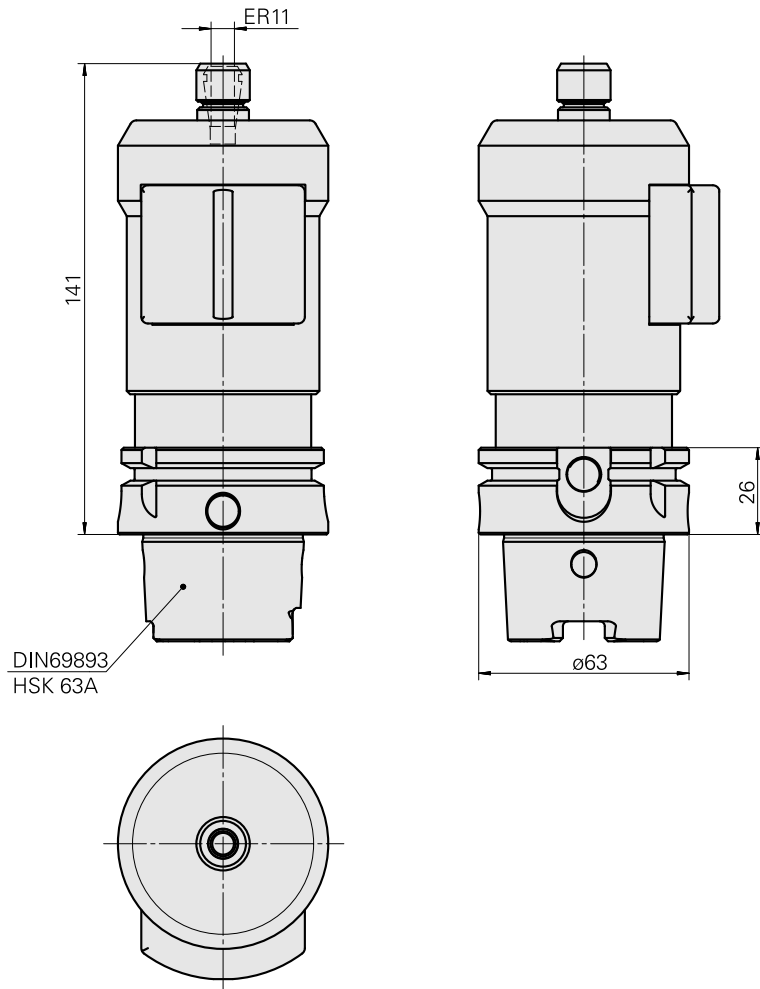
Características técnicas

| | |
|-----------------------------|--|
| Shank HSK | HSK 63 |
| Form HSK | A |
| Mounting | ER11 |
| Pressure | 40 bar |
| X [mm] | 141 (5,55") |
| INDEX TRAUB products | G400 • G220 • G250 • G420 • G520 • G320.2 • G220.3 • G320.3 compact • TNX220.3 |



Nota

A pressão máxima admissível é de 40 bar! Os números de rotações indicados são os valores de orientação. O n.º de rotação real depende da taxa de fluxo e da pressão no ponto de transferência, assim como do tipo de fluido de corte! A velocidade de rotação durante a usinagem pode ser, no máx., 10% inferior à velocidade de rotação da marcha em vazio. Se esse valor for excedido, o limite de carga é excedido e o fuso de fluido não pode mais ser operado. Caso contrário, são de esperar falhas repentinas.



Documentos

Não há downloads disponíveis para este produto

Acessórios

Necessário para operação

[Socket wrench](#)

ID do produto : 10352082

ID anterior do produto : WS7800.0010

TH accessories
category
Tool for KSS adapter

Mounting
HSK 63 A/C

[CRT screen, Display, external](#)

ID do produto : 10926895

ID anterior do produto : W9991093

TH accessories
category
Accessories for fluid
spindle

Acessórios opcionais

Tool holder accessories

[Cover](#)

ID do produto : 12100799

ID anterior do produto :

TH accessories
category
Accessories for fluid
spindle

[Spanner](#)

ID do produto : 12126975

ID anterior do produto :

TH accessories
category
Accessories for fluid
spindle

[Battery, battery for fluid spindle](#)

ID do produto : 10648494

ID anterior do produto : W9991143

TH accessories
category
Accessories for fluid
spindle

[Clamping nut](#)

ID do produto : 10213109

ID anterior do produto : W9991215

| | | | |
|--|------------------|----------------------|---|
| TH accessories category Clamping nut | Mounting ER11 | Collet type ER 11 | Clamping nut type Internal thread hf spindles |
|--|------------------|----------------------|---|

[Spanner](#)

ID do produto : 10985217

ID anterior do produto : W9991216

| | | | |
|--|------------------|----------------------|---|
| TH accessories category Tool | Mounting ER11 | Collet type ER 11 | Clamping nut type Internal thread hf spindles |
| Tools for Collet chucks Clamping nut wrench | | | |

[Coolant adapter kit HSK-A63](#)

ID do produto : 11074450

ID anterior do produto : WS7800.0020

| | |
|---|------------------------|
| TH accessories category Cooling lubricant transfer set | Mounting HSK 63 A/C |
|---|------------------------|

Outros acessórios

[Clamping collet](#)

ID do produto : 10086829

ID anterior do produto : 901930.0---

[Collet chuck](#)

ID do produto : 10132309

ID anterior do produto : W999064-
