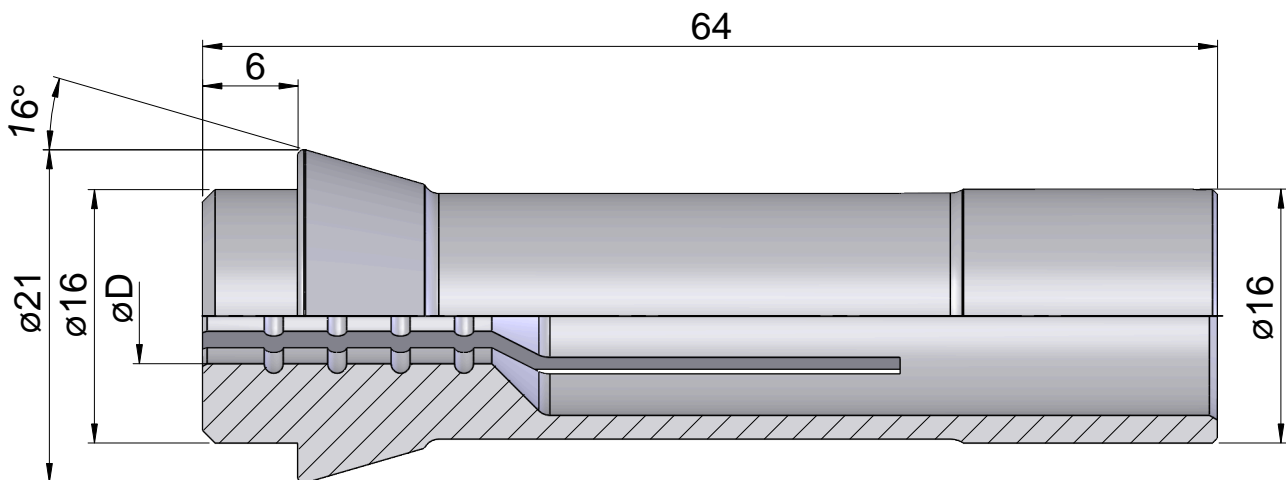
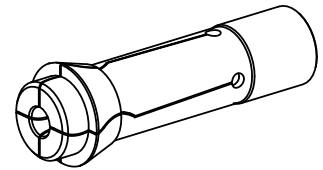


Clamping collet 1212E/F16 Ø=6,00

Technische Daten

Spannmittelbaugröße	1212E/F16
Hersteller Produktlinie	Spannzange
Spannausführung	glatt
Nenn Durchmesser	6 Millimeter
Spannmethode	Außenspannung
Spannzangenvariante	S-Schlitz
Hersteller Produktlinie	Schlenker



Dokumente

Für dieses Produkt sind keine Downloads vorhanden