

适配器组装辅助 D51

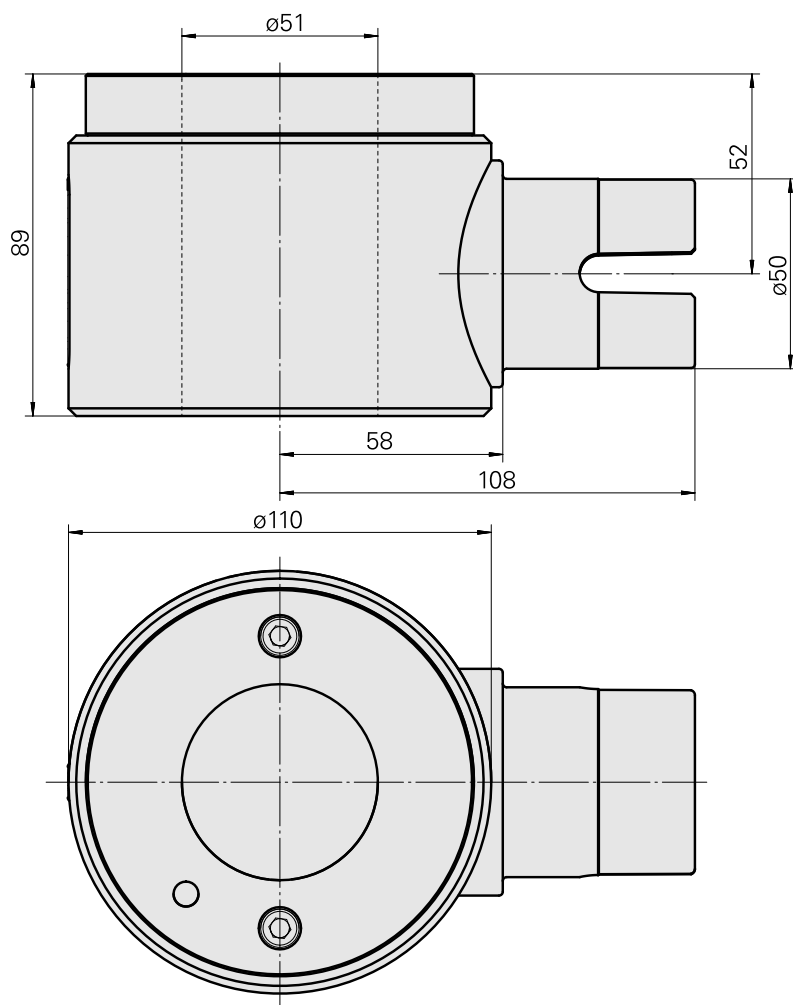
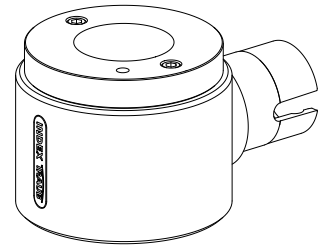
技术特点

刀座附件类别

适配器组装辅助

刀具夹具

D51



文件

没有针对此产品的任何下载

附件

可选附件

其他附件

[Reductions Hydraulic Expansion Ø28,5](#)

产品ID : 12026516

以前的产品ID :

[Reductions Hydraulic Expansion Ø20](#)

产品ID : 12026517

以前的产品ID :

[Reductions Hydraulic Expansion Ø36](#)

产品ID : 12026518

以前的产品ID :
