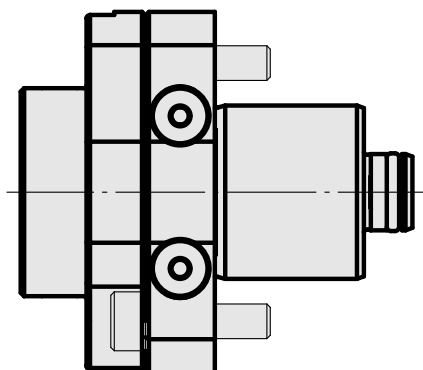
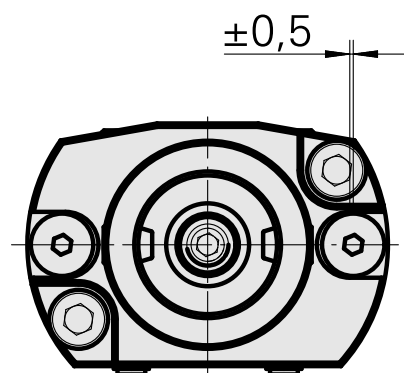
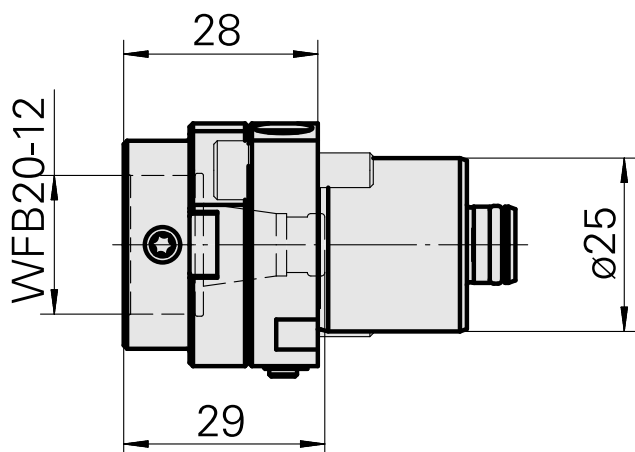
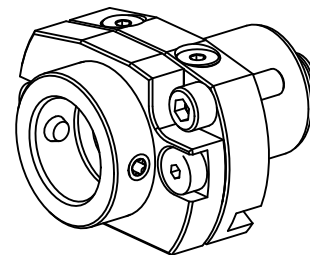


Attachement Queue 25 WFB 20-12, réglable dans le sens Y

Données techniques

Queue KPS	Queue 25
Entraînement	non entraîné
Arrosage	central
Attachement	WFB 20-12
Pression	80 bar
X [mm]	-
Y [mm]	-
Z [mm]	28
Produits INDEX TRAUB	TNL20 • TNL32-11 compact • TNL20-11 • TNL32 compact • TNK40.2-10 • TNL20.2 • TNK40.2



Documents

Remarques concernant les produits

[PT \(pdf\)](#)

[DE \(pdf\)](#)

[EN \(pdf\)](#)

[FR \(pdf\)](#)

Accessoires

Accessoires optionnels

Autres accessoires

[Goupille fileté M 6x1x7](#)

ID produit : 10004947

Ancienne ID produit : 326171

[Adaptateur WFB 20-12 rétréci](#)

ID produit : 10477939

Ancienne ID produit : 904006

[Adaptateur WFB 20-12 Weldon](#)

ID produit : 10221340

Ancienne ID produit : 904007

[Adaptateur WFB 20-12 pinces de serrage](#)

ID produit : 10625654

Ancienne ID produit : 904008

[Adaptateur WFB 20-12 Hydroexpansible](#)

ID produit : 10566889

Ancienne ID produit : 904010

WFB for tap chuck

ID produit : 11004600

Ancienne ID produit : WZ9990.9613F

WFB autres attachements

ID produit : 10243177

Ancienne ID produit : WZ9990.9612F
