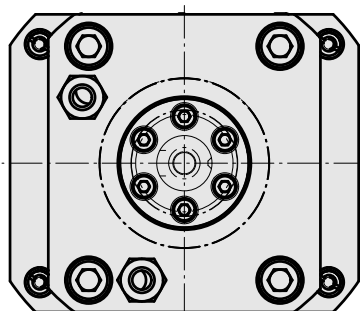
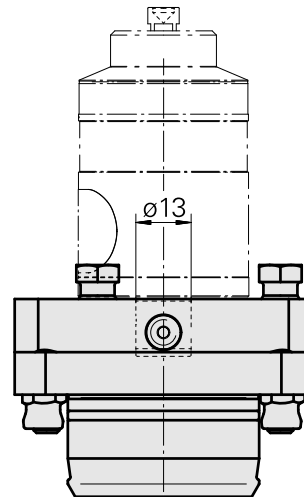
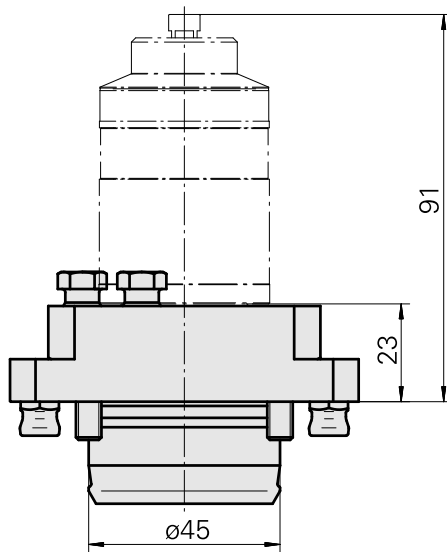
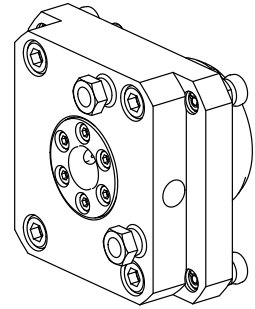


## Messtasterhalter KPS 45 Blum

### Caratteristiche tecniche

|                             |                                                                                                                               |
|-----------------------------|-------------------------------------------------------------------------------------------------------------------------------|
| <b>Schaft KPS</b>           | KPS 45                                                                                                                        |
| <b>Antrieb</b>              | nicht angetrieben                                                                                                             |
| <b>Kühlung</b>              | außen                                                                                                                         |
| <b>Aufnahme</b>             | Blum                                                                                                                          |
| <b>Druck</b>                | 80 bar                                                                                                                        |
| <b>180° wendbar</b>         | ja                                                                                                                            |
| <b>X [mm]</b>               | 30                                                                                                                            |
| <b>Y [mm]</b>               | –                                                                                                                             |
| <b>Z [mm]</b>               | –                                                                                                                             |
| <b>Produkte INDEX TRAUB</b> | TNL20 • TNL32 • TNL32-11 •<br>TNL32-11 compact • TNL20-11<br>• TNL20.2-11 • TNL32 compact •<br>TNK40.2-10 • TNL20.2 • TNK40.2 |



---

## Documenti

Non sono disponibili download per questo prodotto

## Accessori

Necessario per l'esercizio

### [Messtaster Fa. Blum BTH25 D13](#)

Id prodotto : 12133362

Id prodotto precedente :

---

### [Not defined](#)

Id prodotto : 12133363

Id prodotto precedente :

---

## Accessori opzionali

### **Tool holder accessories**

### [Prolungamento mandrino, L = 100 mm](#)

Id prodotto : 10309869

Id prodotto precedente : W9990658

|                                                                    |               |
|--------------------------------------------------------------------|---------------|
| Categoria acces.<br>portautensile<br>Tubo del<br>lubrorefrigerante | Attacco<br>D6 |
|--------------------------------------------------------------------|---------------|

---

### **Altri accessori**

### [Not defined](#)

Id prodotto : 12006155

Id prodotto precedente :

---

### [Not defined](#)

Id prodotto : 12006154

Id prodotto precedente :

---

Paratrucioli

Id prodotto : 12007557

Id prodotto precedente :

---

Anello a cono DIN 3862-6-St

Id prodotto : 10528470

Id prodotto precedente : 471060.0601

---

Bussola M10x1 Stahl verzinkt A3C

Id prodotto : 10707394

Id prodotto precedente : 471112.06

---