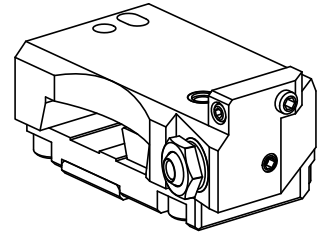


Stechhaltestück Trapez 26x8

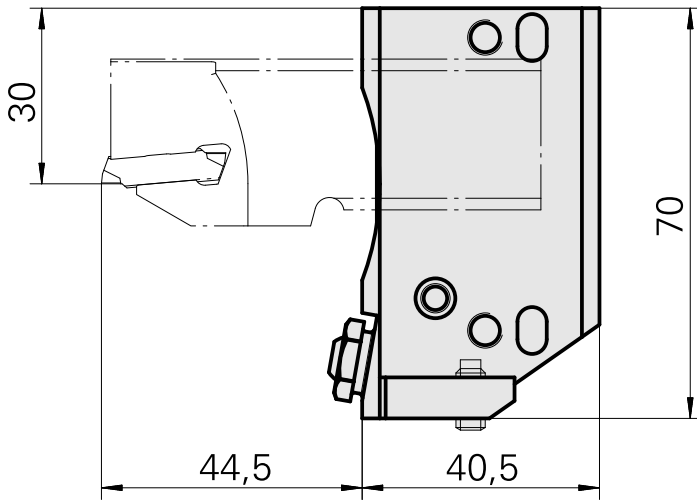
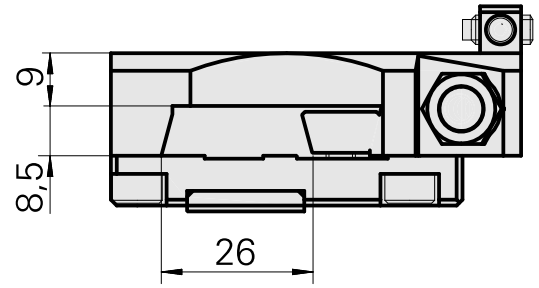
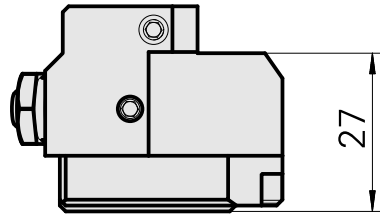
Technische Daten

Antrieb	nicht angetrieben
Kühlung	außen
Druck	80 bar
Drehrichtung	Rechtslauf
Aufnahme	Trapez 26x8
X [mm]	40,5
Y [mm]	–
Z [mm]	9
Produkte INDEX TRAUB	MS16-6 • MS16-6 Plus



Hinweis

Speziell für rechte Abstechklingen!



40,5

44,5

Dokumente

Für dieses Produkt sind keine Downloads vorhanden

Zubehör

Optionales Zubehör

weiteres Zubehör

[Buchse 4x8x12](#)

Artikel-Id : 10831938
frühere Artikel-Id : W02010.0002

[Hohlschraube M12x1](#)

Artikel-Id : 10757766
frühere Artikel-Id : W02013.0001

[Kugelspritzdüse D8xM5 D8xM5](#)

Artikel-Id : 10392450
frühere Artikel-Id : W02019.0002
