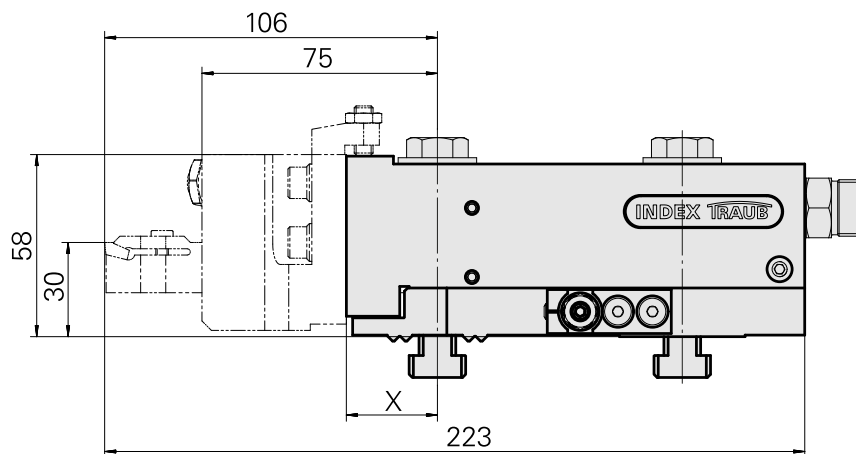
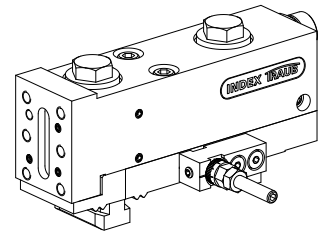


Basishalter MS16 Stechschlitten, winkeleinstellbar

Technische Daten

Schlittensystem MS	MS16 Stechschlitten
Antrieb	nicht angetrieben
Fixierung MS	W-Verzahnung
Kühlung	außen
Druck	80 bar
X [mm]	29
Y [mm]	–
Z [mm]	–
Produkte INDEX TRAUB	MS16-6 • MS16-6 Plus



X	29
---	----

Dokumente

Produkthinweise

[DE \(pdf\)](#)

[EN \(pdf\)](#)

[FR \(pdf\)](#)

[PT \(pdf\)](#)

Zubehör

Optionales Zubehör

Werkzeughalter für Mehrspindler

[Stechhaltestück Vierkant 16x16, in Y-Richtung einstellbar](#)

Artikel-Id : 10320028

frühere Artikel-Id : W9990722

Antrieb nicht angetrieben	Kühlung außen	Druck 80 bar	Drehrichtung Linkslauf
Aufnahme Vierkant 16x16	X [mm] 46	Y [mm] -	Z [mm] 22
Produkte INDEX TRAUB MS16-6 • MS16-6 Plus			

[Stechhaltestück Vierkant 16x16, in Y-Richtung einstellbar](#)

Artikel-Id : 10600943

frühere Artikel-Id : W9990723

Antrieb nicht angetrieben	Kühlung außen	Druck 80 bar	Drehrichtung Rechtslauf
Aufnahme Vierkant 16x16	X [mm] 46	Y [mm] -	Z [mm] 22
Produkte INDEX TRAUB MS16-6 • MS16-6 Plus			

weiteres Zubehör

11082821
W5150006

INDEX

Verschlusschraube PLIH-G1/4E VSTI R 1/4-ED

Artikel-Id : 10886676
frühere Artikel-Id : 410773.0025

Anschlag M6x180 Feineinstellung; klein

Artikel-Id : 10786502
frühere Artikel-Id : W9990769
